



Contrat d'accès aux Lignes FTTH de
WarndtFibre
V1.2 du 23/03/16

ENTRE

WARNDTFIBRE

Régie intercommunale de la Communauté de Communes du Warndt, immatriculé au RCS de Metz sous le numéro 2014B433, dont le siège social est situé au 132, rue de la Houve – 57150 Creutzwald, représentée par Sylvain Didierjean, agissant en qualité de Directeur, dûment habilité aux fins de signature des présentes par délibération du conseil d'administration de WarndtFibre du 9 mars 2015,

Ci-après dénommée « WARNDTFIBRE » ou l' « Opérateur d'Immeuble » ou « OI »

ET

xxxx

Société anonyme au capital de xxxxx euros, immatriculée au RCS de xxxx sous le numéro xxxx, dont le siège social est xxxx, représentée par xxxx, en qualité de xxxx, dûment habilité aux fins des présentes,

Ci-après dénommée indifféremment « l'Opérateur »,

Ci-après collectivement dénommées « les Parties » ou individuellement « Partie »,

Table des matières

1	PREAMBULE.....	7
2	DEFINITIONS	7
3	OBJET DU CONTRAT	10
4	ZONE DE CO-INVESTISSEMENT.....	11
5	DESCRIPTION DES ARCHITECTURES DE LIGNES FTTH.....	11
6	MODALITES DU CO-INVESTISSEMENT.....	12
6.1	Principes généraux du Co-investissement.....	12
6.2	Procédure de consultation préalable au lancement des déploiements	12
6.3	Détail de la procédure de consultation	12
6.3.1	Lotissement de la Zone de Co-investissement	13
6.4	Co-investissement ab initio	14
6.5	Co-investissement a posteriori.....	14
7	Niveau d’engagement de Co-investissement.....	14
7.1	Droit d’usage concédé sur les Lignes	15
7.1.1	Principe général.....	15
7.1.2	Portée du droit d’usage concédé	16
7.1.3	Durée du droit d’usage concédé	17
7.1.4	Modalité d’octroi du droit d’usage.....	17
7.2	Travaux Exceptionnels.....	18
7.3	Principes tarifaires.....	18
7.3.1	Tarification relative au Point de Mutualisation.....	19
7.3.2	Tarification relative aux Logements Couverts.....	19
7.3.3	Tarification relative aux Logements Raccordables.....	20
7.3.4	Tarification relative aux Lignes Actives	20
7.4	Informations sur les Zones Arrières des PM	20
8	MODALITES D’ACCES A LA LIGNE FTTH EN LOCATION.....	20
8.1	Description de la prestation	20
8.2	Modalités opérationnelles	20
8.3	Caractéristiques de la mise à disposition	21
8.4	Principes tarifaires.....	22
8.5	Modalités de la mise à disposition	22
9	MODALITES D’ACCES A LA LIGNE FTTH ACTIVEE.....	22
9.1	Description de la prestation	22
9.2	Modalités opérationnelles	23

9.3	Caractéristiques de la mise à disposition	23
9.4	Principes tarifaires.....	24
9.5	Modalités de la mise à disposition	24
10	HEBERGEMENT AUX PM.....	24
10.1	Description de la prestation	24
10.2	Hébergement d'équipements passifs.....	25
10.3	Installation des équipements et Accès aux sites.....	26
10.4	Principes tarifaires.....	27
10.5	Modalités de la mise à disposition	27
11	MODALITES DES RACCORDEMENTS AU NRO	27
11.1	Périmètre et contenu de l'offre	27
11.2	Droits octroyés	28
11.2.1	Principe général.....	28
11.2.2	Portée du droit d'usage concédé	28
11.2.3	Durée du droit d'usage concédé	29
11.2.4	Travaux Exceptionnels.....	29
11.2.5	Principes tarifaires.....	29
11.2.6	Modalités de la mise à disposition	29
12	CONVENTION IMMEUBLE ET CONDITIONS D'INTERVENTION EN IMMEUBLE FTTH.....	30
13	ALLOCATION D'UNE LIGNE ET RACCORDEMENT DU CLIENT FINAL	30
13.1	Mandat préalable	30
13.2	Raccordement dans le cadre des offres de co-investissement ou de location à la ligne FTTH passive30	
13.2.1	Mise en place des jarretières et brassage	30
13.2.2	Fourniture d'informations par WarndtFibre en vue du Raccordement d'un Client Final 31	
13.2.3	Mise à disposition d'une Ligne à l'Opérateur.....	31
13.2.4	Modalités de la mise à disposition	32
13.3	Raccordement dans le cadre de l'offre de location de ligne FTTH activée	32
13.3.1	Fourniture d'informations par WarndtFibre en vue du Raccordement d'un Client Final 32	
13.3.2	Mise à disposition d'une Ligne à l'Opérateur.....	32
13.3.3	Modalités de la mise à disposition	33
14	PRINCIPES GENERAUX DE MAINTENANCE / SAV DES INFRASTRUCTURES FTTH PAR WARNDTFIBRE.....	33
14.1	Dépôt de la Signalisation par l'Opérateur	34
14.2	Réception de la Signalisation.....	34

14.3	Délais de rétablissement des Lignes.....	34
14.4	Clôture de la Signalisation	34
14.5	Maintenance / SAV relatifs une dégradation provoquée par le Client Final	35
14.6	Travaux programmés.....	35
15	SUSPENSION DES PRESTATIONS DE WARNDTFIBRE	35
15.1	Suspension pour faute.....	35
15.2	Suspension à la demande d'une autorité publique.....	36
15.3	Conséquences de la suspension	36
16	PRIX.....	36
17	FACTURATION ET PAIEMENT.....	36
17.1	Facturation par WarndtFibre à l'Opérateur	36
17.2	Facturation par l'Opérateur de WarndtFibre.....	37
17.3	Dispositions aux facturations des WarndtFibre	37
18	PENALITES.....	38
18.1	Pénalités dues par WarndtFibre.....	38
18.2	Pénalités dues par l'Opérateur.....	38
19	GARANTIES FINANCIERES	38
19.1	Conditions.....	38
20	Montant de la garantie.....	39
20.1.1	Garantie d'un engagement de co-investissement	39
20.1.2	Garantie d'une offre d'accès passive à la Ligne FTTH, en location	39
20.1.3	Garantie d'une offre d'accès à la Ligne FTTH activée, en location.....	39
20.1.4	Garantie pour le paiement des prestations accessoires	39
20.1.5	Forme de la garantie	40
20.1.6	Mise en œuvre de la garantie.....	40
20.1.7	Réactualisation de la garantie	40
21	EVOLUTION DU CONTRAT	41
22	DUREE DU CONTRAT	42
23	RESPONSABILITE.....	42
23.1	Responsabilité de WarndtFibre.....	42
23.2	Responsabilité de l'Opérateur.....	42
23.3	Responsabilité des Parties.....	42
24	ASSURANCES	43
25	FORCE MAJEURE.....	43
26	RESILIATION.....	43

26.1	Résiliation pour manquement.....	43
26.2	Renonciation à l'initiative de l'Opérateur / conséquences de la mise en œuvre de la résiliation.....	44
26.3	Suspension ou résiliation du contrat liée au droit d'établir un réseau de communications électroniques.....	45
26.3.1	Suspension de l'Opérateur de son droit d'établir un réseau de communications électroniques.....	45
26.3.2	Retrait de l'Opérateur de son droit d'établir un réseau de communications électroniques.....	45
26.3.3	Conséquence de la résiliation.....	45
27	DROIT APPLICABLE - REGLEMENT DES LITIGES	46
28	INTUITU PERSONAE	46
29	CLAUSES DIVERSES	46
30	DOCUMENTS CONSTITUTIFS DE L'OFFRE D'ACCES FTTH	48
31	LISTE DES ANNEXES	48

1 PREAMBULE

WarndtFibre est la régie intercommunale fondée par la Communauté des Communes du Warndt dont le but est d'exploiter le réseau FTTH construit par la collectivité. Au terme de ses Décisions n° 2009-1106 du 22 décembre 2009 et n° 2010-1312 du 14 décembre 2010, (ci-après les « Décisions »), l'Autorité de régulation des communications électroniques et des postes (ci-après « ARCEP ») a prévu qu'un Opérateur d'Immeuble doit offrir aux autres Opérateurs FTTH un accès aux lignes qu'il a déployées en un point de mutualisation, sous forme passive, dans des conditions objectives, transparentes et non discriminatoires.

Le présent contrat (ci-après le « Contrat ») expose l'ensemble des modalités applicables à l'accès aux Lignes FTTH exploitées par WarndtFibre sur le territoire de la Communauté de Communes du Warndt situé en dehors des Zones Très Denses, telles que définies au sein des Décisions.

Plus précisément, et au titre des conditions d'accès aux Lignes FTTH exploitées par WarndtFibre, le présent contrat décrit les conditions dans lesquelles WarndtFibre:

- offre, au niveau du Point de Mutualisation, un accès aux Lignes permettant de participer au cofinancement de celles-ci, tant ab initio qu'a posteriori ;
- met à disposition des Opérateurs FTTH un accès passif à la Ligne, en location ;
- propose une offre d'hébergement d'équipements passifs au Point de Mutualisation ;
- met à disposition un Raccordement au NRO destiné à relier le réseau de l'Opérateur aux Points de Mutualisation.
- propose des offres de location de services de type Bitstream sur le réseau FTTH, au travers de la technologie GPON.
- propose des offres de location de services de type Broadcast RF sur le réseau FTTH, au travers d'une technologie de transport sur les arbres PON d'une bande de fréquence 10 – 862 MHz.

Pour chacune des prestations mentionnées à l'alinéa précédent, le présent contrat précise notamment les conditions de souscription et de résiliation, les caractéristiques techniques, les processus de livraison et de service après-vente, les délais et préavis, la qualité de service et les conditions tarifaires.

En conséquence de quoi, les Parties se sont rapprochées et ont donc convenu de ce qui suit :

2 DEFINITIONS

Les termes utilisés dans l'ensemble des documents contractuels listés à l'article 3 ci-après auront le sens qui leur est donné ci-dessous :

Acte d'Engagement de Co-investissement ou Acte d'Engagement : désigne le Formulaire d'Engagement de Co-investissement dûment complété et signé par le représentant autorisé de l'Opérateur.

Bitstream : offre d'accès active au réseau FTTH qui consiste en la mise en place des équipements de collecte et des équipements clients ainsi que du réseau FTTH lui-même. WarndtFibre propose des offres BitStream basées sur les technologies GPON.

Broadcast RF : offre d'accès active au réseau FTTH qui consiste en la mise en place des équipements de collecte et des équipements clients ainsi que du réseau FTTH lui-même. WarndtFibre propose des offres de Broadcast RF basées sur un transport simple sur arbre PON de la bande de fréquence 10 – 862 MHz.

Câblage Client Final : désigne la partie de la Ligne située entre le Point de Branchement Optique (PBO) exclu et le Point de Terminaison Optique (PTO) inclus.

CCW: Communauté de Communes du Warndt.

Client Final : désigne toute personne physique ou morale ayant souscrit une offre de services de communications électroniques auprès d'un Opérateur Commercial utilisant ou voulant utiliser une Ligne déployée par WarndtFibre.

Co-investissement : processus contractuel décrit aux présentes par lequel l'Opérateur se porte acquéreur de droits d'usage sur des Lignes, en l'échange d'un engagement de financer une tranche du réseau opéré par WarndtFibre.

Convention avec le Gestionnaire d'Immeuble ou « Convention Immeuble » : contrat établi entre WarndtFibre et un propriétaire / Gestionnaire d'Immeuble en vue d'installer des Lignes dans l'immeuble.

Date de Lancement de Zone : date à laquelle se clôt la procédure de consultation pour ladite Zone.

Date de Lancement de Lot : date à laquelle s'apprécie la qualité du Co-investisseur ab initio ou a posteriori, pour le Lot considéré et pour les lots suivants, déployés sur le Zone de Co-investissement.

Dossier de Consultation : document contractuel par lequel WarndtFibre informe l'Opérateur d'un projet de déploiement sur une Zone de Co-investissement et lui demande formellement de préciser son intention de prendre part au Co-investissement, la hauteur de sa participation ainsi que les modalités d'hébergement au PM.

Dossier de Lotissement de Zone de Co-investissement : Dossier recensant le découpage en Lots d'une Zone de Co-Investissement.

FTTH (Fibre To The Home) : Réseau de fibre optique déployé jusque dans les logements.

Formulaire d'Acte d'engagement au Co-investissement : formulaire décrit à l'annexe 1 décrivant la réponse de l'Opérateur à un Dossier de Consultation relatif à la Zone de Co-investissement, en vue de souscrire au Co-investissement sur cette Zone ou d'en augmenter sa participation.

Gestionnaire d'Immeuble : personne morale ou physique, propriétaire ou mandatée par des propriétaires pour gérer un immeuble ou un groupe d'immeubles.

Hébergement au PM : mise à disposition d'espace au sein du PM afin que l'Opérateur y installe ses équipements passifs, ses jarretières, et ses câbles s'il ne souscrit pas l'offre de Raccordement au NRO, ou l'offre BitStream ou Broadcast RF.

Immeuble FTTH : bâtiment individuel ou collectif, ou ensemble de bâtiments à usage d'habitation ou à usage mixte situé(s) à la même ou à plusieurs adresses postales et dans lequel (lesquels) est signée une Convention Immeuble

Jours et heures ouvrés : du Lundi au Vendredi de 08h00 à 18h00, hors jours fériés ou chômés au sens du calendrier français.

Jours et heures ouvrables : du Lundi au Samedi de 08h00 à 18h00, hors jours fériés ou chômés au sens du calendrier français.

Ligne Active : Ligne dont l'usage est accordé, à instant donné, exclusivement à l'Opérateur. Une Ligne devient une Ligne Active après une commande de mise à disposition réussie passée auprès de WarndtFibre. Elle cesse de l'être pour l'opérateur suite à une résiliation de l'Opérateur ou à l'activation de la même ligne par un autre Opérateur Commercial. Une ligne active fait partie de l'offre d'accès au réseau FTTH physique et est différente de l'offre bitstream ou Broadcast RF.

Ligne FTTH Activée : Ligne dont l'usage est accordé, à instant donné, exclusivement à l'Opérateur. Une Ligne FTTH Activée est celle fournie par WarndtFibre dans le cadre de l'offre BitStream ou de l'offre de Broadcast RF.

Ligne de Communications Electroniques à Très Haut Débit en Fibre Optique ou « Ligne » ou « Ligne FTTH » : désigne une liaison passive d'un réseau de boucle locale à très haut débit constituée d'un ou de plusieurs chemins continus en fibre optique permettant de desservir un Client Final. Suivant le cas elle intègre le Câblage Client Final s'il a été construit ou a vocation à recevoir ledit câblage dans le cas contraire.

Logement Raccordable : Logement Couvert pour lequel la Ligne est déployée jusqu'au PBO.

Logement Couvert : local à usage d'habitation ou mixte présent dans une Zone arrière de PM.

Lot : sous-partie d'une Zone de Co-Investissement que WarndtFibre entend ouvrir commercialement dans une période donnée. Un Lot est constitué d'un ensemble de Zones Arrières de PM.

NRO : Local dans lequel WarndtFibre installe des équipements de réseau visant à exploiter les Lignes, ainsi que les équipements de collecte des flux bitstream et de diffusion du Broadcast RF. Les NRO sont aussi ouverts à l'hébergement des équipements des opérateurs s'ils ont souscrit une offre de raccordement distant.

Opérateur Co-investisseur: désigne le ou les Opérateurs FTTH ayant signé le présent Contrat, ainsi que le Formulaire d'Acte d'Engagement au Co-investissement.

Opérateur Commercial (OC) : désigne un Opérateur FTTH signataire du présent Contrat et qui commercialise des services très haut débit FTTH dans les Immeubles FTTH et sur les zones géographiques exploitées par WarndtFibre.

Opérateur FTTH : toute personne physique ou morale déclarée en vertu de l'article L 33-1 du Code des Postes et des Communications Électroniques exploitant un réseau de communications électroniques très haut débit FTTH ouvert au public ou fournissant au public un service de communications électroniques très haut débit FTTH.

Opérateur d'Immeuble (OI) : désigne WarndtFibre en tant qu'Opérateur FTTH ayant signé une Convention Immeuble.

PBO (Point de Branchement Optique) : désigne l'équipement passif de connexion situé à l'extrémité amont du Câblage Client Final . Suivant la typologie d'Immeuble FTTH, il peut se situer sur le domaine public notamment en chambre, façade, ou bien sur un aérien, ou bien sur le domaine privé notamment palier, façade, poteau.

PM (Point de Mutualisation) : désigne le point d'extrémité d'une ou de plusieurs Lignes au niveau duquel l'Opérateur d'Immeuble donne accès aux Opérateurs Commerciaux à ces Lignes en vue de fournir des services de communications électroniques aux Clients Finals correspondants.

PTO (Point de Terminaison Optique) : limite de séparation entre le Câblage Client Final et l'installation privative du Client Final. Il est matérialisé par un équipement comportant une ou plusieurs prises optiques et fait partie du Câblage Client Final. Il se situe dans le local du Client Final.

Raccordement au NRO : ensemble des opérations techniques et dispositifs permettant de relier l'équipement de l'Opérateur localisé au PM avec un point amont de livraison situé dans un NRO de WarndtFibre.

Raccordement du Client Final : ensemble des opérations techniques permettant d'établir une liaison optique entre le réseau d'un Opérateur Commercial et le PTO du Client Final. Cela inclut l'établissement d'une connexion optique au PM et la construction d'un Câblage Client Final.

STAS ou Spécifications Techniques d'Accès au Service: Document de spécifications techniques détaillées annexé au présent contrat.

Travaux Exceptionnels : ensemble des travaux et/ou prestations réalisés par WarndtFibre en dehors du périmètre de la maintenance tel que décrit au sein de l'Annexe 4.

Travaux Spécifiques : interventions entre le PBO et le PTO nécessitant de mettre en œuvre des techniques ou des autorisations plus complexes ou plus coûteuses que le simple déploiement d'un câble en fourreau ou sur les paliers dans le seul domaine de l'Immeuble FTTH.

Zone arrière de PM : Zone géographique qui regroupe un ensemble de logements potentiellement raccordables depuis le PM par le biais d'une Ligne FTTH.

Zone de Co-investissement ou Zone : Zone géographique constituée d'un ensemble de communes sur laquelle porte le Co-investissement ; elle se subdivise en Zones Arrières de PM. La zone de Co-investissement considérée est constituée de l'ensemble du territoire de la CCW.

Zones Très Denses : désigne les communes figurant dans l'annexe 1 de la décision 09-1106 de l'ARCEP en date du 22 décembre 2009.

3 OBJET DU CONTRAT

Le Contrat décrit les conditions et modalités par lesquelles CCW propose l'accès aux Lignes FTTH déployées par la CCW et pour lesquelles il dispose ou disposera de la qualité d'Opérateur d'Immeuble.

Le présent contrat est constitué de l'ensemble des documents suivants, classés par ordre hiérarchique croissant :

- les présentes dispositions générales ;
- leurs Annexes ;
- les Actes d'Engagement de Co-investissement signés par l'Opérateur ;
- la commande de mise à disposition de Ligne FTTH, de Raccordement au NRO, d'Hébergement au PM ou d'accès Bitstream ou Broadcast RF.

En cas de contradiction entre les différents documents précités, les stipulations contenues dans le document de rang supérieur prévaudront.

4 ZONE DE CO-INVESTISSEMENT

Dans le cadre du présent contrat, WarndtFibre propose un accès aux Lignes FTTH qu'elle exploite sur le territoire de la CCW. Aussi et pour la durée du présent contrat, WarndtFibre procédera régulièrement à des appels au Co-investissement notamment auprès de l'Opérateur, et ce préalablement aux déploiements des infrastructures sur une zone donnée (la « Zone de Co-investissement »), selon les modalités décrites ci-après.

Cette Zone de Co-investissement constituera la maille géographique indivisible d'application des modalités et conditions d'accès aux Lignes FTTH, que cet accès s'opère suivant les modalités du Co-investissement ab initio ou a posteriori.

L'Opérateur pourra aussi, en dehors du processus de Co-investissement, bénéficier d'accès passif en location aux Lignes FTTH sur l'ensemble des Zones de Co-investissement, ainsi que d'un accès actif sous forme de l'offre BitStream ou de Broadcast RF.

L'étendue et la composition de la Zone de Co-investissement sera précisée dans le Dossier de Consultation.

WarndtFibre planifiera le déploiement du réseau de la CCW en fonction du nombre de Logements Couverts prévisible à la date du Dossier de Consultation dans la Zone de Co-investissement concernée. Font notamment partie des Logements Couverts ceux qui existent ou dont un permis de construire est déposé à cette date.

Il est expressément entendu entre les Parties que dans l'hypothèse d'une augmentation du nombre de Logements Couverts pendant le Co-Investissement, notamment en raison d'une densification ou de l'établissement de nouveaux Logements Couverts, WarndtFibre pourra lancer un nouveau Lot pour déployer des infrastructures FTTH supplémentaires visant à raccorder ces nouveaux logements. Ce Lot sera indépendant du Lot ayant la même emprise géographique et ayant été déployé précédemment.

5 DESCRIPTION DES ARCHITECTURES DE LIGNES FTTH

Nonobstant les stipulations du Contrat, WarndtFibre précise ici à titre informatif les modalités de construction et d'architecture des infrastructures qu'elle exploitera.

WarndtFibre exploitera un réseau optique continu des PM jusqu'aux PTO construit par la CCW.

Conformément à l'article précédent, pour chaque Zone Arrière de PM, seront prévues autant de connexions au PM qu'il y a de Logements Couverts. Les fibres optiques seront déployées jusqu'au voisinage des bâtiments de la Zone Arrière du PM. Cette première opération donnera lieu à une première facturation auprès de l'Opérateur Co-investisseur.

Par la suite, suivant la typologie d'habitat, des PBO seront installés sur le domaine public pour desservir un ensemble de Logements Couverts (habitat individuel) ou bien après avoir signé une Convention d'Immeuble. La CCW y installera un câblage et des PBO situés sur les paliers (habitat collectif). Les logements concernés seront alors des Logements Raccordables. Cette deuxième opération donnera lieu à une deuxième facturation auprès de l'Opérateur Co-investisseur par WarndtFibre.

Enfin, sur demande de l'Opérateur, WarndtFibre mettra à sa disposition la Ligne et le cas échéant fera procéder au Raccordement du Client Final. Cette troisième opération donnera lieu à une troisième facturation auprès de l'Opérateur.

WarndtFibre fournira en outre un service d'hébergement passif au PM selon les modalités prévues aux présentes. Il donnera lieu à l'émission d'une facturation spécifique.

WarndtFibre proposera à la demande de l'Opérateur et suivant les disponibilités une prestation de Raccordement au NRO qui donnera lieu à une facturation spécifique selon les modalités prévues aux présentes.

6 MODALITES DU CO-INVESTISSEMENT

6.1 Principes généraux du Co-investissement

L'accès aux Lignes FTTH exploitées par WarndtFibre par le biais du Co-investissement implique un engagement de l'Opérateur d'acquérir des droits d'usage sur lesdites Lignes suivant les prix et modalités décrites aux présentes, afin d'offrir des services de communications électroniques à ses Clients Finals.

L'Opérateur pourra s'engager à tout moment, à compter de la publication de l'intention de déploiement par WarndtFibre, et ce pendant un durée de 20 ans postérieurement à la Date de Lancement de Zone. Selon le moment auquel l'Opérateur choisira de s'engager, il deviendra alors Opérateur co-investisseur ab-initio ou Opérateur co-investisseur a posteriori, conformément aux dispositions qui figurent à l'article 6.5.

Sans préjudice des dispositions de l'article 27 du Contrat, l'engagement pris par l'Opérateur au titre du Co-investissement est irrévocable et ce pour une durée de 20 ans à compter de la Date de Lancement de Zone. L'engagement de Co-investissement sur une zone vaut commande ferme et définitive des prestations d'hébergement pour la totalité des PM déployés sur la Zone de Co-investissement.

En contrepartie de son engagement de Co-investissement et, sous réserve du paiement effectif des sommes dues au titre du co-investissement à WarndtFibre, l'Opérateur disposera, dans les conditions décrites à l'article 7.1 des présentes, d'un droit d'usage irrévocable sur les Lignes FTTH déployées, et ce à due proportion de son niveau d'engagement.

6.2 Procédure de consultation préalable au lancement des déploiements

Préalablement à tout déploiement effectif de Lignes FTTH, WarndtFibre consultera notamment l'ensemble des Opérateurs FTTH qui figurent sur la liste de la décision N° 2009-0169 de l'Arcep ainsi que ses mises à jour postérieures.

Dans le cadre de cette consultation, l'Opérateur pourra manifester son intention de s'engager au titre du Co-investissement, suivant la procédure ci-après décrite.

6.3 Détail de la procédure de consultation

La procédure de consultation débute par la communication par WarndtFibre à l'Opérateur d'un Dossier de Consultation composé d'un ensemble d'informations relatif à la zone qui constituera la Zone de Co-investissement à l'issue de la procédure de consultation.

Ces informations seront transmises par courrier recommandé avec accusé de réception ou tout autre moyen agréé par les Parties à l'Opérateur et contiendront :

- le descriptif géographique de la future Zone de Co-investissement, comprenant la liste des communes concernées, avec leur code INSEE ;
- la Date de Lancement de Zone prévue, qui constitue la date de fin de la procédure de consultation ;

- Les prévisions indicatives du nombre de Logements Couverts pour chaque commune de la Zone de Co-investissement. Ces prévisions seront données pour les dates correspondant à la Date de Lancement de Zone + 6 mois, + 2, 5, 10 et 20 ans.

Outre les informations susmentionnées, le Dossier de Consultation comporte un Formulaire d'Acte d'Engagement au Co-investissement. Dument complété et signé par l'Opérateur, le Formulaire d'Acte d'Engagement au Co-Investissement devient un Acte d'Engagement au Co-investissement. Il doit être retourné à WarndtFibre, par voie postale, en courrier recommandé avec accusé de réception à l'adresse qui figure dans le Dossier de Consultation.

L'Acte d'Engagement au Co-investissement comporte obligatoirement :

- une référence à la Zone de Co-investissement telle que décrite dans le Dossier de Consultation ;
- le nombre de Tranches souscrites par l'Opérateur ;
- le nombre de modules d'hébergement souhaités dans le respect des STAS ;
- le souhait de vouloir bénéficier ou non de la prestation de Raccordement au NRO sur l'ensemble des PM de la Zone de Co-investissement ainsi que le nombre de fibres optiques souhaité pour chaque PM de 300 et de 1000 lignes dans la limite des règles prévues par les STAS. Cette prestation devra par la suite être commandée par l'Opérateur dans le cadre des conditions décrites à l'Article 11.

WarndtFibre accusera réception sous un mois de l'Acte d'Engagement de Co-investissement de l'Opérateur et lui précisera les modalités définitives de l'hébergement aux PM (Type, nombre et spécifications des emplacements), du Raccordement au NRO, suivant les disponibilités.

Il est expressément convenu entre les Parties que l'Acte d'Engagement de Co-investissement vaut engagement de Co-investissement sur l'ensemble de la Zone de Co-investissement considérée. Cet engagement de Co-investissement sera toutefois limité au niveau d'engagement choisi par l'Opérateur.

6.3.1 Lotissement de la Zone de Co-investissement

WarndtFibre procédera aux déploiements des infrastructures FTTH dans les Zones de Co-investissement suivant une logique de lotissement au sujet desquels il invitera l'Opérateur à présenter toute observation utile.

Dès lors, postérieurement à la procédure de consultation et préalablement à tout déploiement de Lignes FTTH au sein de la Zone de Co-investissement, WarndtFibre sollicitera les Opérateurs Co-investisseurs et les collectivités territoriales sur le périmètre et la composition des Lots qui composent la Zone de Co-investissement.

WarndtFibre, après un délai d'au moins un mois calendaire, s'efforcera de prendre en considération les observations et remarques de l'Opérateur et des collectivités territoriales préalablement au déploiement.

La procédure de recueil des observations est matérialisée par l'envoi d'un Dossier de Lotissement de Zone de Co-investissement à l'Opérateur, par lettre recommandée avec accusé de réception ou tout autre moyen agréé par les Parties. Ce dossier comporte les informations suivantes :

- la description géographique du Lot ;

- le découpage dudit Lot en Zones arrières de PM : description compatible avec l'usage d'un système d'information géographique comprenant le contour de chaque zone arrière ainsi que la liste des adresses desservies ;
- les identifiants et adresses des NRO collectant les PM dudit Lot ;
- les coordonnées, types et tailles des PM et pour chacun d'entre eux, le NRO associé ;
- la date de Lancement du Lot ;
- la durée indicative de déploiement du Lot avec un pourcentage indicatif final de couverture.

6.4 Co-investissement ab initio

Dès lors que l'Opérateur choisit de s'engager avant la date de Lancement de Zone de Co-investissement, conformément aux stipulations des présentes, dans le cadre de la procédure de consultation ci-avant décrite, celui-ci acquiert la qualité de co-investisseur ab initio.

A ce titre, il pourra bénéficier des conditions tarifaires applicables au Co-investissement ab initio pour l'ensemble des lots de la Zone de Co-investissement concernée et il jouira d'un traitement préférentiel dans l'attribution des emplacements d'hébergement au sein des PM.

6.5 Co-investissement a posteriori

Tout Acte d'Engagement de Co-investissement qui parvient à WarndtFibre postérieurement à la Date de Lancement de Zone sera considéré comme un engagement de co-investissement a posteriori pour l'ensemble de la Zone de Co-investissement.

Toutefois, la qualification de cet Acte d'Engagement de Co-investissement a posteriori ne fait pas obstacle à la reconnaissance à l'Opérateur – ne fut-ce que partiellement – de la qualité d'Opérateur co-investisseur ab initio pour certains Lots de la Zone de Co-investissement.

Pour apprécier la qualité du co-investisseur - ab initio ou a posteriori - et déterminer ainsi les conditions tarifaires et d'hébergement applicables à chaque Lot, les Parties prennent en considération la date de réception par WarndtFibre de cet Acte d'Engagement de Co-investissement pour le confronter avec les Dates de Lancement des Lots.

Ainsi, les Parties conviennent expressément lorsque l'Opérateur s'engage à co-investir sur la zone considérée postérieurement à la Date de Lancement de Zone, celui-ci se verra appliquer :

- Les conditions ab initio sur l'ensemble des Lots qui seront déployés sur la Zone de Co-investissement dont la Date de Lancement de Lot est postérieure à la réception de l'Acte d'Engagement de Co-investissement ;
- Les conditions a posteriori sur l'ensemble des Lots qui seront déployés sur la Zone de Co-investissement dont la Date de Lancement de Lot est antérieure à la réception de l'Acte d'Engagement au Co-investissement.

Les conditions ab initio ou a posteriori s'entendent :

- des conditions tarifaires applicables spécifiquement à l'une et à l'autre des modalités de Co-investissement, telles qu'elles figurent à l'annexe 2 ;

7 Niveau d'engagement de Co-investissement

L'Opérateur dispose de la faculté d'adapter le niveau de son engagement de Co-investissement et, corrélativement, le nombre de Lignes FTTH sur lesquelles il disposera d'un droit d'usage pendant toute la durée de l'engagement de Co-investissement.

Le niveau d'engagement de Co-investissement correspond à un taux exprimé en pourcentage multiple de 5 ; chaque multiple de 5 correspond à une Tranche.

Il permet à l'Opérateur l'utilisation simultanée sur la Zone de Co-investissement d'un nombre maximum de Lignes Actives, correspondant au niveau d'engagement de Co-Investissement multiplié par le nombre total de Logements Raccordables, mesuré en début de mois civil.

En cas de dépassement de ce nombre, l'Opérateur ne pourra plus demander de mise à disposition de nouvelles Lignes Actives, et ce pour l'ensemble de la Zone de Co-investissement concernée. Pendant toute la durée de l'engagement de Co-investissement tel que spécifié à l'article 6.1 du présent Contrat, l'Opérateur aura la possibilité d'augmenter son niveau d'engagement par la souscription de Tranches supplémentaires. Il fera connaître ce nouveau niveau d'engagement en faisant parvenir un nouvel Acte d'Engagement de Co-investissement à WarndtFibre.

De convention expresse entre les Parties, chaque Tranche est souscrite irrévocablement par l'Opérateur, pour la durée ferme précisée à l'article 6.1. L'Opérateur ne pourra donc pas procéder à une quelconque résiliation totale ou partielle des Tranches souscrites et, en conséquence, ne pourra en aucun cas voir son niveau d'engagement de Co-investissement diminuer.

L'engagement de Co-investissement de l'Opérateur ne fait pas obstacle à ce que celui-ci demande également à bénéficier de l'offre d'accès à la Ligne, en location, ni à une offre de type BitStream ou de Broadcast RF.

L'Opérateur qui bénéficie de l'offre d'accès à la Ligne en location peut demander à ce que ces Lignes soient migrées vers un accès dans le cadre du Co-investissement. Dans ce cas l'opérateur devra, s'il ne l'a pas fait préalablement, faire parvenir à WarndtFibre l'Acte d'Engagement au Co-investissement à hauteur des Tranches nécessaires à la migration ou bien augmenter le nombre de Tranches souscrites pour accueillir les lignes à migrer. Cette migration entraînera la résiliation totale ou partielle de l'offre d'accès à la Ligne en location ou de l'offre Bistream, sans rupture du service et ouvrira droit pour WarndtFibre à la perception des frais afférents à la résiliation anticipée tels que prévus à l'annexe 2, ainsi que des frais de migration.

Par dérogation au troisième alinéa du présent article, le nombre maximum de Lignes Actives sur la Zone de Co-investissement utilisables simultanément par l'opérateur est :

- déplafonné tant que le ratio entre les Logements Raccordables et les Logements Couverts de la Zone de Co-investissement est inférieur à 10% et,
- multiplié par un coefficient qui décroît linéairement de 2,5 à 1 en fonction du ratio mentionné ci-dessus, sachant que ledit coefficient vaut 2,5 pour un ratio de 10% et 1 pour un ratio de 30%. Au-delà de 30% le coefficient conserve la valeur 1.

7.1 Droit d'usage concédé sur les Lignes

7.1.1 Principe général

En contrepartie de son engagement de Co-investissement, WarndtFibre concède à l'Opérateur un droit irrévocable d'usage non exclusif des Lignes FTTH que la CCW a déployées au sein de la Zone de Co-investissement concernée, à due proportion des Tranches souscrites par l'Opérateur, conformément aux dispositions de l'article 7.

Le droit d'usage sur la Ligne est expressément stipulé entre les Parties comme étant non exclusif, et ce pour permettre aux Opérateurs Commerciaux successifs, en cas de souhait d'un Client Final de

changer d'Opérateur Commercial, de proposer leurs propres services de communication à très haut débit sur la même Ligne FTTH.

7.1.2 Portée du droit d'usage concédé

Il est expressément entendu par les Parties que le droit d'usage concédé irrévocablement n'octroie à l'Opérateur que l'usage des Lignes FTTH concernées et que, ni le Contrat et ses Annexes, ni les commandes réalisées au titre du présent Contrat n'opèrent de démembrement de la propriété des Lignes FTTH au bénéfice de l'Opérateur, ni ne confèrent à l'Opérateur un quelconque titre de propriété sur tout ou parties des Lignes FTTH à quelque titre que ce soit.

Toutefois, et à compter du moment où le droit est ainsi concédé par WarndtFibre à l'Opérateur, celui-ci assumera irrévocablement, sauf s'il est démontré une faute à l'encontre de WarndtFibre, les risques de pertes liées habituellement à la propriété de la chose ainsi que les risques d'usure, d'obsolescence, de dommage, de détérioration, de dévoiement, d'indisponibilité causée par un tiers ainsi que tous les risques liés à l'intérêt général, afférents aux Lignes FTTH, et ce, à due proportion de son niveau d'engagement, pour l'ensemble des Lignes FTTH ayant été déployées sur la Zone de Co-investissement.

Les effets liés à ce transfert des risques seront traités entre les Parties dans le cadre des Travaux Exceptionnels.

En outre, toute obsolescence des Lignes FTTH (au sens d'un changement de spécification majeure et/ou de technologie entraînant une perte d'usage de la fibre), ou tout évènement tel que la fin anticipée de la Convention Immeuble, destruction de l'immeuble ou cas de force majeure, seront considérés comme un risque ainsi transféré et n'ouvriront pas de droits à une quelconque indemnisation par WarndtFibre. Ils mettront fin aux droits d'usage ainsi concédés de plein droit, sauf décision de WarndtFibre de mettre en œuvre des Travaux Exceptionnels.

Les contreparties financières versées à WarndtFibre en rémunération des droits d'usage irrévocables ainsi concédés sont définitivement acquises à WarndtFibre et ne pourront donner lieu à restitution partielle ou globale pour quelque cause que ce soit ou survenance d'évènement d'aucune sorte.

A compter de l'octroi du droit d'usage sur les Lignes FTTH et sous réserve d'avoir pour chaque Ligne payé les Frais d'Accès au Service relatifs au Câblage Client Final, l'Opérateur aura librement le droit de les exploiter, les utiliser, les louer, ou octroyer un droit d'usage sur ces dernières conformément aux termes du présent Contrat et des commandes afférentes sous réserve du règlement préalable des sommes dues au titre des factures dont il est redevable.

L'Opérateur s'engage, pour lui-même et pour ses ayants-droits quels qu'ils soient, à faire un usage des Lignes FTTH sur lesquelles il dispose d'un droit d'usage irrévocable qui doit être conforme à leur destination, de manière à ne pas interrompre ou gêner l'utilisation des Lignes FTTH déployées, ni porter atteinte à l'intimité de toute communication acheminée par ces Lignes ou provoquer des perturbations, ou des dommages pour les employés, les affiliés au sens de l'article L233-3 du Code de commerce ou les sociétés liées à WarndtFibre ou tout autre utilisateur, propriétaire ou occupant des immeubles sur lesquels sont déployées les infrastructures FTTH, ou vis-à-vis de l'ensemble des Opérateurs Commerciaux des Lignes FTTH.

En particulier, l'Opérateur veillera pour lui-même et ses ayants droits à mettre en œuvre des équipements conformes aux réglementations et normes en vigueur.

L'Opérateur supportera seul la charge financière, les responsabilités et les risques associés de tout équipement ou appareil installé par ses soins en amont du PM ou du Raccordement au NRO le cas échéant et en aval du PTO.

7.1.3 Durée du droit d'usage concédé

L'Opérateur ayant participé au Co-investissement ab initio des Lignes déployées par WarndtFibre dans la Zone de Co-investissement bénéficie du droit d'usage irrévocable cité ci-avant pour une première durée de 20 (vingt) ans à compter de la date d'effet de la première mise à disposition de Logements Raccordables émis par WarndtFibre pour la Zone de Co-investissement considérée.

Dans l'hypothèse où l'Opérateur viendrait à s'engager au titre du Co-investissement postérieurement à cette date, la durée des droits d'usage irrévocables correspondra au temps restant à courir entre la date de signature effective de l'Acte d'Engagement et l'échéance précitée de 20 (vingt) ans. Cette disposition est expressément prévue pour que l'ensemble des droits d'usage octroyés aux Opérateurs Commerciaux sur les Lignes FTTH arrive à échéance en même temps.

A l'issue de cette première durée de 20 (vingt) ans, les droits d'usage irrévocables seront tacitement renouvelés pour une nouvelle période de 20 (vingt) ans en contrepartie du versement par l'Opérateur d'un euro symbolique.

En cas de cession par WarndtFibre ou la CCW de tout ou partie des infrastructures composant les Lignes FTTH, et s'il y a lieu, WarndtFibre s'engage à mettre tout en œuvre pour faire accepter au cessionnaire une clause au terme de laquelle les droits et conditions d'accès aux Lignes FTTH, octroyés aux Opérateurs Commerciaux présents sur la Zone de Co-investissement considérée, seront identiques ou à tout le moins similaires à ceux de WarndtFibre ou aux engagements pris par WarndtFibre envers l'Opérateur dans le cadre du présent Contrat et ce, afin de leur permettre de poursuivre leur exploitation commerciale desdites Lignes FTTH dans des conditions similaires aux présentes. Dans l'hypothèse où WarndtFibre ne parviendrait pas à obtenir cette clause du cessionnaire, les prestations de maintenance réalisées sur les Lignes FTTH concernées seront résiliées de plein droit, sans indemnité.

Si WarndtFibre est contrainte de procéder au démontage des Lignes FTTH à l'intérieur d'un Immeuble FTTH, l'ensemble des Opérateurs Co-Investisseurs, dont WarndtFibre, supporteront une quote-part des charges de l'opération selon des modalités équitables de partage à due proportion du nombre de tranches souscrites par l'Opérateur.

7.1.4 Modalité d'octroi du droit d'usage

Postérieurement à la réception de l'Acte d'Engagement de Co-investissement, WarndtFibre tiendra informé l'Opérateur de la mise à disposition des éléments constitutifs du réseau. Elle fera parvenir notamment à celui-ci :

- des avis de mise à disposition de Logements Raccordables emportant mise à disposition du PBO concerné ;
- des avis de mise à disposition des Logements Couverts emportant mise à disposition des PM concernés ;
- des avis de mise à disposition des Raccordements au NRO.

Lorsque l'Opérateur est Co-investisseur a posteriori, WarndtFibre lui fera en outre connaître la première date de mise à disposition des objets ci-dessus correspondant à leur première mise en service dans le réseau. Elle permettra de calculer le coefficient de majoration a posteriori permettant de déterminer les tarifs applicables.

7.2 Travaux Exceptionnels

Lors de la survenance d'évènements affectant directement ou indirectement la capacité des Lignes FTTH à exploiter les services de communications électroniques en vue desquels ces Lignes FTTH ont été déployées ne résultant pas d'une faute de WarndtFibre dans le cadre de l'exécution des présentes, WarndtFibre pourra décider de procéder à un ensemble de travaux et prestations qui pourront aller jusqu'au remplacement complet des infrastructures FTTH.

Au titre des évènements d'ores et déjà envisagés, et dont la liste ci-après ne constitue qu'une illustration ayant un caractère non limitatif, les Parties s'accordent sur les évènements suivants :

- la détérioration des fibres optiques, que celle-ci résulte d'un processus étendu dans le temps (opacification) ou soudain (incendie, inondation) ;
- les dévoiements affectant le tracé de la Ligne FTTH ;
- l'obsolescence des infrastructures FTTH ou la nécessité de mettre celles-ci en conformité avec de nouvelles contraintes réglementaires.

WarndtFibre décide seule de l'opportunité de procéder à la mise en œuvre de Travaux Exceptionnels ou non.

Lorsqu'elle choisit d'intervenir et réaliser les diligences qu'elle estime nécessaire, elle en informera l'Opérateur et lui fera parvenir un devis sous un mois.

Une fois les travaux réalisés, WarndtFibre notifiera la fin de ceux-ci à l'Opérateur et lui fera parvenir une facture du montant correspondant à sa quote-part dans le Co-investissement, le cas échéant réduite à due proportion des sommes perçues par WarndtFibre au titre de la survenance de l'évènement (assurance, condamnation...), calculée selon son niveau d'engagement. L'Opérateur est engagé à régler le montant des travaux correspondant à sa quote-part dans le Co-investissement à l'exception du cas dans lequel son engagement de Co-investissement est préalablement résilié.

Il est expressément convenu entre les Parties que les délais nécessaires à la réalisation des Travaux Exceptionnels n'ouvriront pas droit à une extension correspondante de la durée du droit d'usage sur la ou les Lignes FTTH concernées.

Conformément, d'une part, aux principes applicables au droit d'usage irrévocable tels que décrits à l'article 7.1, et d'autre part, aux principes du Co-investissement, lorsqu'une mise en œuvre des Travaux Exceptionnels ne concerne qu'une partie des Lignes FTTH, la répartition des coûts liés à ladite mise en œuvre sera effectuée auprès de l'ensemble des Opérateurs co-investisseurs.

7.3 Principes tarifaires

Le tarif appliqué sur une Zone de Co-investissement est, au moment de la Date de Lancement de Zone de Co-investissement, celui indiqué à l'annexe 2 en vigueur et correspondant au type tarifaire de la Zone de Co-investissement. Il peut notamment évoluer en fonction des conditions opérationnelles rencontrées lors des déploiements ; il pourra en outre être réévalué notamment en fonction des coûts de construction, de financement et d'exploitation des réseaux.

La tarification porte notamment sur le Point de Mutualisation (Hébergement et modules d'hébergement), sur le Raccordement au NRO, le nombre de Logements Couverts, le nombre de Logements Raccordables et le nombre de Lignes Actives.

Pour chaque Tranche ou Raccordement au NRO ou espace d'hébergement, elle dépend d'un coefficient de majoration a posteriori déterminé par la durée qui s'écoule entre la date de réception de l'Acte d'Engagement de Co-investissement de l'Opérateur sur la zone et la date de première mise

en service de l'objet considéré. On entend par objet l'un quelconque des éléments de réseaux dont la mise à disposition donne lieu à une facturation.

Si la première date est antérieure à la seconde, le coefficient vaut un.

Les tarifs et le coefficient de majoration a posteriori retenus seront ceux de l'Annexe 2 en vigueur à la date de mise à disposition des objets concernés.

Dans chaque cas, des frais d'accès au service et le cas échéant une redevance mensuelle s'appliquent.

Les frais d'accès au service sont facturés dans le mois civil qui suit la mise à disposition des objets. La redevance mensuelle est facturée, terme à échoir, en début de mois civil avec comme assiette le nombre de ressources dont l'opérateur bénéficie au quinze(15) du mois précédent.

7.3.1 Tarification relative au Point de Mutualisation

- Frais d'accès au service d'hébergement au PM

Ils dépendent du coefficient de majoration a posteriori.

- Frais d'accès au service d'hébergement pour chaque module d'hébergement

Le module d'hébergement est relatif à l'espace utilisé par l'Opérateur pour installer des têtes optiques permettant le brassage entre les Lignes FTTH et son réseau. Les modules sont les seuls lieux dans le PM qui permettent l'accueil d'équipements de l'Opérateur. Leurs frais de mise en service dépendent du nombre de modules d'hébergement commandés par l'Opérateur et du coefficient de majoration a posteriori.

- Frais d'accès au service de Raccordement au NRO

Ces frais se décomposent en deux parties :

- l'une concernant la mise à disposition de fibres entre le PM et le NRO qui dépend du nombre de liens commandés entre chaque PM et le NRO, de la longueur de chacun, ainsi que du coefficient de majoration a posteriori ;
- l'autre concernant l'installation d'une tête de câble en terminaison du réseau de l'Opérateur ; elle dépend de la taille (en nombre de connecteurs) de la tête de câble installée par l'Opérateur.

-Redevance mensuelle relative au Raccordement au NRO

Cette redevance se décompose en deux parties :

- l'une concernant le nombre de fibres entre le PM et le NRO et de la longueur de celles-ci.
- l'autre dépendant de la taille (en nombre de connecteurs) de la tête de câble commandée par l'Opérateur.

7.3.2 Tarification relative aux Logements Couverts

Chaque PM mis à disposition de l'Opérateur correspond à un ensemble de Logements Couverts compris dans la zone arrière du PM ; il fait l'objet d'une notification de mise à disposition de Logements Couverts. Dès réception, l'Opérateur est redevable à WarndtFibre d'une tarification forfaitaire dépendant du nombre de Logement Couverts desservis par le PM, du nombre de Tranches

souscrites, chacune emportant 5% du tarif unitaire, du tarif unitaire des Logements Couverts et du coefficient de majoration a posteriori. Elle est facturée dans le mois civil qui suit celui de la mise à disposition de l'objet à l'Opérateur.

7.3.3 Tarification relative aux Logements Raccordables

Chaque PBO mis à disposition de l'Opérateur correspond à un ensemble de Logements Raccordables compris dans la zone arrière du PBO. Il fait l'objet d'une notification de mise à disposition de Logements Raccordables. Dès réception, l'Opérateur est alors redevable à WarndtFibre d'une tarification forfaitaire dépendant du nombre de Logement Raccordables desservis par le PBO, du nombre de Tranches souscrites chacune emportant 5% du tarif unitaire, du tarif unitaire des Logements Raccordables et du coefficient de majoration a posteriori. Elle est facturée dans le mois civil qui suit celui de la mise à disposition de l'objet à l'Opérateur.

7.3.4 Tarification relative aux Lignes Actives

L'Opérateur commande à WarndtFibre la mise à disposition d'une Ligne ayant fait l'objet d'un avis de mise à disposition de Logement Raccordable et d'un avis de mise à disposition de Logement Couvert. Elle n'est possible que dans le cadre prévu à l'Article 7 et entraîne la facturation de frais d'accès au service précisés à l'Annexe 2. Par ailleurs chaque Ligne Active donne lieu à une facturation mensuelle dont les principes généraux sont exposés à l'Article 7.3. La tarification relative aux Lignes Actives évolue selon les mises à jour de l'Annexe 2 ; dans le cadre du plafond mentionné dans ladite annexe.

7.4 Informations sur les Zones Arrières des PM

WarndtFibre informera mensuellement l'Opérateur du taux de couverture effectif de la zone arrière en termes de Logements Raccordables et de Logements Couverts. Elle complètera en tant que de besoin le présent Contrat afin de préciser les modalités d'échange des informations relatives aux PM et aux Immeubles FTTH, aux Logements Raccordables et aux Zones Arrières de PM.

8 MODALITES D'ACCES A LA LIGNE FTTH EN LOCATION

8.1 Description de la prestation

Au titre de son offre d'accès passif à la Ligne, WarndtFibre met à disposition de l'Opérateur des Lignes FTTH, afin que celui-ci opère un service de communications électroniques à très haut débit à destination de ses Clients Finals.

La prestation d'accès à la Ligne FTTH s'entend uniquement de la mise à disposition des équipements passifs qui la composent.

8.2 Modalités opérationnelles

La commande de Lignes FTTH sera réalisée par l'Opérateur PM par PM et implique que l'Opérateur dispose concomitamment à la livraison de chaque Ligne FTTH d'un emplacement pour héberger ses équipements au sein du PM concerné.

La mise à disposition des Lignes est réalisée pour une durée indéterminée assortie le cas échéant d'une période initiale, conformément aux dispositions de l'annexe 2. Il pourra donc y être mis fin par le seul opérateur moyennant un préavis de 15 jours notifié par courrier électronique ou par tout autre moyen d'échange informatique agréé par les Parties ; en ce cas l'Opérateur est redevable des frais de résiliations mentionnés à l'annexe 2.

Les Parties conviennent toutefois expressément qu'il sera mis fin à la mise à disposition, automatiquement et sans formalité :

- lors de la survenance d'un évènement telle que la destruction partielle ou totale de la Ligne FTTH;
- lors de la survenance du terme quel qu'il soit de l'accord ou de la convention en vertu duquel un élément de la Ligne FTTH est autorisé à être déployé ;
- lorsque le Client Final de l'Opérateur changera d'Opérateur Commercial sur une Ligne FTTH considérée.

8.3 Caractéristiques de la mise à disposition

La mise à disposition par WarndtFibre de la Ligne FTTH au bénéfice de l'Opérateur est réalisée dans le cadre d'une location. Le droit de jouissance qui en découle pour l'Opérateur est en conséquence subordonné au respect des principes décrits dans ce qui suit.

Il est expressément entendu entre les Parties que la mise à disposition de la Ligne FTTH par WarndtFibre au bénéfice de l'Opérateur est réalisée sous condition que celle-ci soit utilisée directement ou indirectement, par l'Opérateur ou l'un de ses ayants droits, pour fournir un service de communications électroniques au Client Final dans le cadre d'une offre de détail.

L'Opérateur s'engage, pour lui-même et pour ses ayants droits quels qu'ils soient, à faire un usage des Lignes FTTH sur lesquelles il dispose d'un droit de jouissance qui doit être conforme à leur destination, de manière à ne pas interrompre ou gêner l'utilisation des Lignes FTTH déployées, ni porter atteinte à l'intimité de toute communication acheminée par ces Lignes ou provoquer des perturbations, ou des dommages pour les employés, les affiliés au sens de l'article L233-3 du Code de commerce ou les sociétés liées à WarndtFibre ou tout autre utilisateur, propriétaire des immeubles sur lesquels sont déployées les infrastructures FTTH, ou vis-à-vis de l'ensemble des Opérateurs Commerciaux des Lignes FTTH.

En particulier, l'Opérateur veillera pour lui-même et ses ayants droits à mettre en œuvre des équipements conformes aux réglementations et normes en vigueur.

L'Opérateur supportera seul la charge financière, les responsabilités et les risques associés de tout équipement ou appareil installé par ses soins en amont du PM et en aval du PTO.

L'Opérateur est autorisé à sous-louer la Ligne FTTH et s'assurera que son ayant droit respecte les principes ci-avant énoncés.

De convention expresse entre les Parties, celles-ci reconnaissent que l'obligation d'entretien et de jouissance paisible de la Ligne FTTH incombant à WarndtFibre au titre de l'article 1719 du Code civil seront réputées respectées en totalité par WarndtFibre dès lors que celle-ci réalise de façon conforme ses prestations de maintenance des Lignes FTTH, telles que décrites à l'article 14 du présent contrat.

Par dérogation expresse aux dispositions de l'article 1720 du Code civil, les Parties s'accordent pour reconnaître que WarndtFibre aura procédé à une délivrance conforme de la Ligne FTTH, quand bien même le Câblage Client Final serait détérioré ou manquant. Dans cette hypothèse, Il appartiendra à l'Opérateur de commander un raccordement Client pour la Ligne FTTH considérée.

En application des dispositions de l'article 1720 du Code civil, WarndtFibre ne sera pas tenue de procéder à la reconstruction de la Ligne FTTH en cas de destruction partielle ou totale de celle-ci. WarndtFibre pourra cependant choisir d'y procéder, à son unique convenance. Il en ira de même pour toutes réparations qui entraîneraient un coût excessif.

8.4 Principes tarifaires

L'Opérateur sera redevable, par Ligne en location, des redevances récurrentes mensuelles prévues à l'Annexe 2 en vigueur pour le mois considéré, calculées sur la base du nombre de Lignes Actives utilisées au dernier jour du mois précédant l'émission de la facture et de la catégorie tarifaire de la Zone de co-investissement considérée. Il sera en outre redevable de frais d'accès au service et de résiliation mentionnés à l'Annexe 2 en vigueur pour le mois considéré.

La facturation est émise mensuellement à terme à échoir.

Lors de la résiliation d'une ligne, la facturation du mois en cours se fait au prorata temporis du nombre de jours durant lesquels le service a été rendu. Si la résiliation intervient avant la fin de la période initiale, des frais de résiliations seront facturés d'un montant égal aux mensualités des mois complets restant à courir dans la période initiale.

8.5 Modalités de la mise à disposition

WarndtFibre précisera par des mises à jour de l'Annexe 10 les modalités opérationnelles de commande et de résiliation des lignes en location.

9 MODALITES D'ACCES A LA LIGNE FTTH ACTIVEE

9.1 Description de la prestation

Au titre de son offre d'accès actif à la Ligne dit BitStream, WarndtFibre met à disposition de l'Opérateur des Lignes FTTH, afin que celui-ci opère un service de communications électroniques à très haut débit à destination de ses Clients Finaux.

La prestation d'accès à la Ligne FTTH activée de type bitstream s'entend comme

- la mise à disposition d'une longueur d'onde activée à 1550 nm pour la diffusion vers les clients finaux de l'opérateur d'une bande de fréquence de 10 à 862 MHz ;
- la mise en place d'un système GPON (OLT/ONT) sur le réseau FTTH, mis à disposition de l'opérateur moyennant les modalités financières décrites ci-après ;
- la réalisation par WarndtFibre ou des sous-traitants mandatés par lui des raccordements clients.

La prestation d'accès à la Ligne FTTH activée de type Broadcast RF s'entend comme

- la mise à disposition d'une longueur d'onde activée à 1550 nm pour la diffusion vers les clients finaux de l'opérateur d'une bande de fréquence de 10 à 862 MHz ;
- la mise en place d'un système de réception RF sur le réseau FTTH, mis à disposition de l'opérateur moyennant les modalités financières décrites ci-après ;
- la réalisation par WarndtFibre ou des sous-traitants mandatés par lui des raccordements clients.

WarndtFibre assure le déploiement de matériels actifs de la PTO au NRO de rattachement de l'arbre PON FTTH.

Le transport IP est livré par WarndtFibre dans chaque NRO de rattachement, sur un ou plusieurs ports Ethernet pour chaque opérateur signataires de commandes d'offre de ligne FTTH activée.

L'opérateur livre son multiplex RF sur un NRO de son choix. WarndtFibre fait son affaire de le transporter entre les différents NRO, et de l'injecter dans le réseau FTTH jusqu'aux Clients Finaux de l'Opérateur.

L'opérateur installe ses matériels pour traiter les flux ainsi livrés dans les NRO au travers d'un hébergement.

L'opérateur et WarndtFibre conviennent de choisir la meilleure méthode permettant à l'Opérateur d'exploiter ses services sur les lignes FTTH activées de WarndtFibre.

Ceci est en particulier vrai pour

- le provisionning ;
- la supervision du réseau activé.

9.2 Modalités opérationnelles

La commande de Lignes FTTH activée sera réalisée par l'Opérateur sur les PM ouverts commercialement. Ces commandes impliquent que l'Opérateur dispose concomitamment à la livraison de chaque Ligne FTTH activée d'un raccordement au ou aux NRO(s) exploités par WarndtFibre et d'une offre d'hébergement pour ses propres équipements actifs.

La mise à disposition des Lignes est réalisée pour une durée indéterminée assortie d'une période initiale, conformément aux dispositions de l'annexe 2. Il pourra donc y être mis fin par le seul opérateur moyennant un préavis de 15 jours notifié par courrier électronique ou par tout autre moyen d'échange informatique agréé par les Parties. En ce cas l'Opérateur est redevable des frais de résiliations mentionnés à l'annexe 2 durant la période initiale.

Lors de la résiliation d'une ligne, la facturation du mois en cours se fait au prorata temporis du nombre de jours durant lesquels le service a été rendu. Si la résiliation intervient avant la fin de la période initiale, des frais de résiliations seront facturés d'un montant égal aux mensualités des mois complets restant à courir dans la période initiale.

Les Parties conviennent toutefois expressément qu'il sera mis fin à la mise à disposition, automatiquement et sans formalité :

- lors de la survenance d'un évènement telle que la destruction partielle ou totale de la Ligne FTTH activée;
- lors de la survenance du terme quel qu'il soit de l'accord ou de la convention en vertu duquel un élément de la Ligne FTTH est autorisé à être déployé ;
- lorsque le Client Final de l'Opérateur changera d'Opérateur Commercial sur une Ligne FTTH considérée.

9.3 Caractéristiques de la mise à disposition

La mise à disposition par WarndtFibre de la Ligne FTTH activée au bénéfice de l'Opérateur est réalisée dans le cadre d'une location. Le droit de jouissance qui en découle pour l'Opérateur est en conséquence subordonné au respect des principes décrits dans ce qui suit.

Il est expressément entendu entre les Parties que la mise à disposition de la Ligne FTTH activée par WarndtFibre au bénéfice de l'Opérateur est réalisée sous condition que celle-ci soit utilisée directement ou indirectement, par l'Opérateur ou l'un de ses ayants droits, pour fournir un service de communications électroniques au Client Final dans le cadre d'une offre de détail.

L'Opérateur s'engage, pour lui-même et pour ses ayants droits quels qu'ils soient, à faire un usage des Lignes FTTH activées sur lesquelles il dispose d'un droit de jouissance qui doit être conforme à leur destination, de manière à ne pas interrompre ou gêner l'utilisation des Lignes FTTH déployées, ni porter atteinte à l'intimité de toute communication acheminée par ces Lignes ou provoquer des

perturbations, ou des dommages pour les employés, les affiliés au sens de l'article L233-3 du Code de commerce ou les sociétés liées à WarndtFibre ou tout autre utilisateur, propriétaire des immeubles sur lesquels sont déployées les infrastructures FTTH, ou vis-à-vis de l'ensemble des Opérateurs Commerciaux des Lignes FTTH.

En particulier, l'Opérateur veillera pour lui-même et ses ayants droits à mettre en œuvre des équipements conformes aux réglementations et normes en vigueur.

L'Opérateur supportera seul la charge financière, les responsabilités et les risques associés de tout équipement ou appareil installé par ses soins en amont des OLT de WarndtFibre hébergés aux NRO et en aval de l'ONT fourni par WarndtFibre.

L'Opérateur est autorisé à sous-louer la Ligne FTTH activée et s'assurera que son ayant droit respecte les principes ci-avant énoncés.

En application des dispositions de l'article 1720 du Code civil, WarndtFibre ne sera pas tenue de procéder à la reconstruction de la Ligne FTTH en cas de destruction partielle ou totale de celle-ci. WarndtFibre pourra cependant choisir d'y procéder, à son unique convenance. Il en ira de même pour toutes réparations qui entraîneraient un coût excessif.

9.4 Principes tarifaires

L'Opérateur sera redevable, par Ligne FTTH activée en location, des redevances récurrentes mensuelles prévues à l'Annexe 2 en vigueur pour le mois considéré, calculées sur la base du nombre de Lignes FTTH activées utilisées au dernier jour du mois précédant l'émission de la facture. Il sera en outre redevable de frais d'accès au service et de résiliation mentionnés à l'Annexe 2 en vigueur pour le mois considéré.

La facturation est émise mensuellement à terme à échoir.

La résiliation de la Ligne FTTH activées avant la fin de la période initiale telle qu'indiquée en Annexe 2 § 5 donne lieu à la perception par Warndt Fibre des frais de résiliation.

Lors de la résiliation d'une ligne, la facturation du mois en cours se fait au prorata temporis du nombre de jours durant lesquels le service a été rendu. Si la résiliation intervient avant la fin de la période initiale, des frais de résiliations seront facturés d'un montant égal aux mensualités des mois complets restant à courir dans la période initiale.

9.5 Modalités de la mise à disposition

WarndtFibre précisera par des mises à jour de l'Annexe 10 les modalités opérationnelles de commande et de résiliation des lignes FTTH activées.

10 HEBERGEMENT AUX PM

10.1 Description de la prestation

Afin de permettre l'accès aux Lignes FTTH, WarndtFibre propose une prestation accessoire d'accès aux PM qu'il déploie sur la Zone de Co-investissement. Cette prestation consiste, à titre principal, en la mise à disposition d'espace au sein d'un PM, afin que l'Opérateur puisse héberger ses équipements passifs, ses jarretières et ses câbles, suivant les conditions et modalités ci-après exposées.

Les Parties conviennent expressément que la mise à disposition dudit hébergement constitue une prestation de service et qu'à ce titre, celle-ci ne peut ni directement ni indirectement être

constitutive d'un bail. Dès lors, les Parties reconnaissent expressément que le Décret n° 53-960 du 30 septembre 1953 n'est donc pas applicable et qu'il ne peut par conséquent y être fait référence, de quelque manière que ce soit.

Il appartient à l'Opérateur :

- de procéder à l'installation de ses équipements,
- de mettre en œuvre tous les principes qui lui semblent nécessaires, en conformité avec les conditions et modalités du présent Contrat, pour procéder à l'exploitation desdits équipements,
- d'assurer la maintenance des équipements ainsi hébergés.

10.2 Hébergement d'équipements passifs

Conformément à la réglementation applicable à la date de signature du présent contrat, WarndtFibre s'engage à proposer à l'Opérateur a minima un hébergement pour équipements passifs au sein de ses PM, sauf circonstances particulières. Les Parties reconnaissent toutefois, que compte tenu des particularités liées à l'existence cumulée d'une offre d'accès au Co-investissement ab initio, d'une offre d'accès au co-investissement a posteriori et d'une offre d'accès à la Ligne FTTH en location, elles s'accordent sur les règles d'octroi de l'emplacement suivantes :

L'Acte d'Engagement au co-investissement vaut commande ferme et définitive de l'ensemble des PM de la Zone de co-investissement considérée.

Dès lors qu'il est reçu avant la Date de Lancement de Zone, WarndtFibre prendra en compte prioritairement les demandes de l'Opérateur co-investisseur ab initio et lui offrira suivant sa demande et au fur et à mesure des déploiements des PM, un hébergement pour ses équipements passifs, dans la limite des conditions de spécification de l'emplacement décrite dans les STAS.

S'agissant d'un Acte d'Engagement de Co-investissement reçu après la Date de Lancement de Zone, les règles d'attribution sont les suivantes :

- Pour les lots sur lesquels ledit Opérateur est co-investisseur a posteriori : WarndtFibre proposera un emplacement pour équipement passif sauf circonstances particulières.
- Pour les lots, pour lesquels ledit Opérateur est co-investisseur ab initio : ledit Opérateur sera dans la même situation que celle décrite au troisième alinéa du présent article.

Concernant les demandes d'accès au PM émanant d'opérateur ayant commandé des accès passifs à la Ligne FTTH en location, WarndtFibre mettra à disposition de ceux-ci un emplacement pour équipements passifs, sous réserve de disponibilités.

En cas de pénurie d'emplacements au sein d'un PM considéré, WarndtFibre pourra de plein droit et sans indemnité résilier l'accès au PM de l'Opérateur disposant d'un accès passif à la Ligne FTTH en location, dès lors que celui-ci ne dispose d'aucune Ligne FTTH en activité sur la Zone Arrière du PM considéré.

L'Opérateur devra alors libérer l'emplacement dans les 10 jours ouvrés suivant réception de la notification de résiliation.

Les demandes d'emplacements supplémentaires seront traitées au cas par cas entre les Parties.

10.3 Installation des équipements et Accès aux sites

L'Opérateur installe ses équipements dans l'emplacement, à ses propres frais et risques, de façon à ce que WarndtFibre ne soit jamais inquiétée à cet égard, dans le respect notamment des lois et règles applicables aux équipements de télécommunications. WarndtFibre n'est en aucun cas responsable des frais et risques afférents aux équipements, de leur réparation, de leur configuration ou de leur réglage dans l'emplacement, ni de leur exploitation.

Par conséquent, l'Opérateur prendra à sa charge toutes les réparations nécessaires en cas de dommage occasionné à ou par ses équipements et s'engage à prévenir tout risque d'accident ou d'incident susceptible d'affecter le site et à mettre en œuvre les procédures utiles ou nécessaires pour assurer la sécurité et le bon fonctionnement des équipements.

L'activité de l'Opérateur ne doit causer aucune perturbation entre ses équipements et ceux d'un tiers.

Lesdits équipements doivent être conformes à toutes les normes nationales ou européennes.

En cas de perturbation causée par l'Opérateur à un autre occupant du site, l'Opérateur devra y mettre fin dès qu'il en aura connaissance et indemniser WarndtFibre de toute conséquence liées à un quelconque dommage, préjudice ou interférence causé aux personnes ou aux biens des occupants du site, dans la limite des dispositions de l'article 23.2. WarndtFibre s'engage à appliquer la présente stipulation aux autres occupants du site.

Les équipements devront être déplacés à la demande de WarndtFibre. Nonobstant les autres recours de WarndtFibre envers l'Opérateur au titre du présent Contrat, WarndtFibre a, de convention expresse entre les Parties, un droit de rétention des équipements, quel que soit leur type, à compter de la date d'entrée en vigueur de chaque commande, et jusqu'au parfait paiement par l'Opérateur à WarndtFibre de toutes les sommes restant dues à cette dernière par l'Opérateur, au titre du Contrat, augmentées des intérêts qui s'y ajouteraient.

Seules les personnes autorisées missionnées par l'Opérateur pourront accéder au site, dans les conditions imposées le cas échéant par le règlement intérieur, le plan de prévention et/ou les STAS.

L'Opérateur assumera l'entière responsabilité pour les personnes qu'il fait pénétrer dans le site, y compris pour leurs actions et les conséquences de leurs actions pendant leur présence sur le site.

L'Opérateur devra utiliser les installations conformément à l'usage pour lesquelles elles sont destinées et conformément aux procédures d'exploitation correspondantes décrites au sein des STAS.

L'Opérateur s'engage à respecter toutes les règles et réglementations, notamment la réglementation relative au bruit, au code du travail et les réglementations nationales et européennes obligatoires en matière de sécurité, et veiller à ce que les personnes autorisées respectent ces règles et réglementations.

Il devra également suivre les instructions concernant chaque site ainsi que le règlement intérieur, s'il y a lieu.

L'Opérateur devra prévenir WarndtFibre sans délai et par tous moyens, et le confirmer dans les quarante-huit (48) heures suivant le moment où l'Opérateur en aura eu connaissance, par lettre recommandée avec accusé de réception, de tout sinistre ou dommage survenu dans l'emplacement ou dans le site, sous peine de demeurer personnellement responsable des dégâts dont le montant

n'aurait pu, par suite de l'omission ou du retard de cette déclaration, être utilement déclaré et/ou réclamé par WARNDTFIBRE aux assureurs.

10.4 Principes tarifaires

La tarification applicable pour les Opérateurs Co-Investisseurs est mentionnée à l'Article 6.

La tarification applicable en cas d'accès passif à la ligne, en location est identique à celle décrite ci-dessus en appliquant systématiquement au niveau de chaque PM les conditions prévues pour le Co-investissement a posteriori.

10.5 Modalités de la mise à disposition

WarndtFibre précisera par des mises à jour de l'Annexe 9 ou des STAS les modalités de commande, de résiliation, d'utilisation et de livraison de l'hébergement.

11 MODALITES DES RACCORDEMENTS AU NRO

11.1 Périmètre et contenu de l'offre

L'Offre de Raccordement au NRO consiste en la mise à disposition par WarndtFibre à l'Opérateur de fibres optiques destinées à transporter le trafic des Lignes FTTH affectées à l'Opérateur en Zone arrière desdits PM et à livrer celles-ci au niveau du NRO de WarndtFibre.

En conséquence, et pour permettre à l'Opérateur de relier ces fibres optiques à son propre réseau, WarndtFibre permet à l'Opérateur de terminer un et un seul câble fibres optiques (sauf dérogation en fonction de la capacité d'accueil du répartiteur au NRO) sur une tête optique dans le répartiteur du NRO de WarndtFibre.

Cette offre complémentaire consiste, sous accompagnement et suivant les prescriptions techniques de WarndtFibre, en la pose par l'Opérateur d'un câble depuis l'extérieur du NRO jusqu'à une tête optique elle-même installée par l'Opérateur à l'intérieur du NRO selon les mêmes modalités. La fourniture et l'installation du câble et de la tête optique seront scrupuleusement conformes au contenu des STAS décrites en annexe 3. Chaque accompagnement supplémentaire lié à une intervention subséquente de l'Opérateur au NRO de WarndtFibre sera facturé selon le tarif indiqué en Annexe 2.

De convention expresse entre les Parties :

- L'offre de Raccordement au NRO consiste principalement en la mise à disposition desdites fibres optiques et non en un service de collecte de trafic. Dès lors, ladite offre sera réputée comme étant conformément livrée dès lors que la continuité optique est assurée entre le connecteur matérialisant l'extrémité de la prestation située dans le PM et l'extrémité de la jarretière au NRO de WarndtFibre, avant connexion sur la position désignée par l'Opérateur sur la tête optique de l'Opérateur.
- La livraison de la prestation par WarndtFibre déclenche la facturation correspondante.

L'offre de raccordement au NRO est incluse dans l'offre BitStream ou Broadcast RF. WarndtFibre autorise donc l'opérateur utilisateur de cette offre à terminer un et un seul câble à fibre optique sous sa responsabilité dans chaque NRO.

11.2 Droits octroyés

11.2.1 Principe général

Dans le cadre de son offre de Raccordement au NRO, WarndtFibre concède à l'Opérateur un droit irrévocable d'usage exclusif des fibres optiques déployées entre les PM et le NRO.

11.2.2 Portée du droit d'usage concédé

Il est expressément entendu entre les Parties que le droit d'usage concédé irrévocablement n'octroie à l'Opérateur que l'usage des fibres optiques concernées et que, ni le Contrat et ses annexes, ni les commandes réalisées au titre du présent Contrat n'opèrent de démembrement de la propriété des fibres optiques au bénéfice de l'Opérateur, ni ne confèrent à l'Opérateur un quelconque titre de propriété sur tout ou parties des fibres optiques à quelque titre que ce soit.

Toutefois, et à compter du moment où le droit est ainsi concédé par WarndtFibre à l'Opérateur, celui-ci assumera irrévocablement les risques de pertes liées habituellement à la propriété de la chose ainsi que les risques d'usure, d'obsolescence, de dommage, de détérioration, de dévoiement, d'indisponibilité causée par un tiers ainsi que tous les risques liés à l'intérêt général, afférents aux fibres optiques.

Les effets liés à ce transfert des risques seront en outre traités entre les Parties dans le cadre des Travaux Exceptionnels.

En outre, toute obsolescence des fibres optiques (au sens d'un changement de spécification majeure et/ou de technologie entraînant une perte d'usage de la fibre), ou tout événement tel que la détérioration ou la destruction fibres optiques, seront considérés comme un risque ainsi transféré et n'ouvriront pas de droits à une quelconque indemnisation par WarndtFibre. Ils mettront fin aux droits d'usage ainsi concédés de plein droit, sauf décision de mettre en œuvre des Travaux Exceptionnels.

Les contreparties financières versées à WarndtFibre en rémunération des droits d'usage irrévocables ainsi concédés sont définitivement acquises à WarndtFibre et ne pourront donner lieu à restitution partielle ou globale pour quelque cause que ce soit ou survenance d'évènement d'aucune sorte.

A compter de l'octroi du droit d'usage sur les fibres optiques, l'Opérateur aura librement le droit de les exploiter, les utiliser, les louer, ou octroyer un droit d'usage sur ces dernières conformément aux termes du présent Contrat et des commandes afférentes sous réserve du règlement préalable des sommes dues au titre des factures dont il est redevable.

L'Opérateur s'engage, pour lui-même et pour ses ayants droits quels qu'ils soient, à faire un usage des fibres optiques sur lesquelles il dispose d'un droit d'usage irrévocable qui doit être conforme à leur destination, de manière à ne pas interrompre ou gêner l'utilisation des Lignes FTTH déployées ou l'un quelconque des équipements qui composent l'Infrastructure FTTH, ni porter atteinte à l'intimité de toute communication acheminée par ces Lignes FTTH ou provoquer des perturbations, ou des dommages pour les employés, les affiliés au sens de l'article L233-3 du Code de commerce à WarndtFibre ou tout autre utilisateur, propriétaire des immeubles sur lesquels sont déployées les infrastructures FTTH, ou vis-à-vis de l'ensemble des Opérateurs Commerciaux des Lignes FTTH.

En particulier, l'Opérateur veillera pour lui-même et ses ayants droits à mettre en œuvre des équipements conformes aux réglementations et normes en vigueur.

L'Opérateur supportera seul la charge financière, les responsabilités et les risques associés de tout équipement ou appareil installé par ses soins en amont du NRO de WarndtFibre, y compris la tête optique terminant le câble réseau de l'Opérateur.

11.2.3 Durée du droit d'usage concédé

L'Opérateur bénéficie du droit d'usage irrévocable cité ci-avant à compter de l'Avis de mise à disposition des fibres optiques composant le Raccordement au NRO jusqu'au terme du droit d'usage qu'il peut par ailleurs octroyer sur les Lignes FTTH concernées par le Raccordement au NRO en vertu du présent contrat.

Si WarndtFibre est contrainte de procéder au démontage des fibres Optiques, l'Opérateur supportera la charge financière de l'opération à due proportion des fibres dont il a acquis le droit d'usage.

11.2.4 Travaux Exceptionnels

Lors de la survenance d'évènements affectant directement ou indirectement la capacité des fibres optiques à rendre le service en vue duquel ces fibres optiques ont été déployées, WarndtFibre pourra décider de procéder à un ensemble de travaux et prestations qui pourront aller jusqu'au remplacement complet des fibres optiques.

Au titre des évènements d'ores et déjà envisagés, et dont la liste ci-après ne constitue qu'une illustration ayant un caractère non limitatif, les Parties s'accordent sur les évènements suivants :

- La détérioration des fibres optiques, que celle-ci résulte d'un processus étendu dans le temps (opacification) ou soudain (incendie, inondation) ;
- Les dévoiements affectant le tracé des fibres optiques ;
- L'obsolescence des fibres optiques ou la nécessité de mettre celles-ci en conformité avec de nouvelles contraintes réglementaires.

WarndtFibre décide seule de l'opportunité de procéder à la mise en œuvre de Travaux Exceptionnels ou non.

Lorsqu'elle choisit d'intervenir et réaliser les diligences qu'elle estime nécessaire, elle en informera l'Opérateur et lui fera parvenir un devis indicatif sous un délai raisonnable.

Une fois les travaux réalisés, WarndtFibre notifiera la fin de ceux-ci à l'Opérateur et lui fera parvenir une facture du montant correspondant aux travaux.

11.2.5 Principes tarifaires

La tarification applicable pour les Opérateurs Co-Investisseurs est mentionnée à l'Article 6. La tarification applicable en cas d'accès en location est identique à celle décrite ci-dessous en appliquant systématiquement au niveau de chaque PM les conditions prévues pour le Co-investissement a posteriori.

11.2.6 Modalités de la mise à disposition

WarndtFibre précisera par des mises à jour de l'Annexe 9 ou des STAS les modalités de commande, de résiliation, d'utilisation et de livraison du Raccordement au NRO .

12 CONVENTION IMMEUBLE ET CONDITIONS D'INTERVENTION EN IMMEUBLE FTTH

Les lignes FTTH ne peuvent être installées dans les parties relevant du domaine privé que dans la mesure où le propriétaire ou les copropriétaires ont donné l'autorisation à WarndtFibre d'y installer ses infrastructures.

Cette autorisation et les conditions de réalisation sont indiquées dans la Convention Immeuble.

Dans le cas des habitations collectives, WarndtFibre se chargera de la contractualisation et de la mise en œuvre des Conventions Immeuble.

Dans le cas des habitations non collectives, WarndtFibre confie le soin à l'Opérateur de recueillir le consentement du propriétaire préalablement à tous travaux. En tout état de cause, seul WarndtFibre ou ses sous-traitants sont habilités à effectuer des opérations et travaux sur le réseau FTTH, y compris sur les raccordements finaux.

En sus des stipulations du présent article, WarndtFibre fera connaître en tant que de besoin les conditions de l'offre de raccordement des immeubles pour lesquels il n'en est pas l'opérateur.

13 ALLOCATION D'UNE LIGNE ET RACCORDEMENT DU CLIENT FINAL

L'Opérateur peut selon les termes des présentes demander à ce qu'une Ligne FTTH lui soit mise à disposition.

13.1 Mandat préalable

L'Opérateur s'assurera de disposer d'un mandat de son Client Final et sera en mesure d'en justifier à première demande de WarndtFibre.

L'Opérateur est libre de déterminer le moment d'obtention, la forme et le contenu du mandat lui permettant de réaliser la demande de Raccordement Client Final dès lors que celui-ci comporte de façon non équivoque l'autorisation pour l'Opérateur de faire au nom du Client la démarche d'affecter la Ligne FTTH installée à la fourniture d'un service de communication électronique à son bénéfice.

Par ailleurs, il appartiendra à l'Opérateur d'y informer formellement le Client Final des conséquences liées à la signature de ce mandat, en particulier, de la résiliation consécutive de l'ensemble des services de communication électronique précédemment opérés par le biais de la Ligne FTTH considérée, de façon à ce que WarndtFibre ne puisse jamais être inquiétée ou recherchée pour ce motif.

L'Opérateur s'assurera que ses éventuels clients titulaires d'une offre de gros respectent également ces engagements.

13.2 Raccordement dans le cadre des offres de co-investissement ou de location à la ligne FTTH passive

13.2.1 Mise en place des jarretières et brassage

L'opérateur procède au niveau du PM à l'installation d'une jarretière afin de brasser la Ligne. Il assure, à ses risques et à ses frais, la déconnexion de la jarretière qui était éventuellement connectée préalablement à la Ligne. Cette opération est effectuée par WarndtFibre dans le cadre de l'offre de location de ligne FTTH activée BitStream ou Broadcast RF.

13.2.2 Fourniture d'informations par WarndtFibre en vue du Raccordement d'un Client Final
Pour raccorder un Client Final, l'Opérateur envoie une demande d'affectation de fibre à WarndtFibre. WarndtFibre procède à l'affectation de fibre dans un délai de 5 (cinq) Jours Ouvrés, et informe l'Opérateur du PBO et de la fibre ou du connecteur qui devra être utilisé, et de l'existence d'un Raccordement du Client Final déjà construit lorsque cette information est connue.

13.2.3 Mise à disposition d'une Ligne à l'Opérateur

13.2.3.1 Cas où le raccordement final n'existe pas

Lorsque pour une ligne dont l'Opérateur a demandé la mise à disposition, le Câblage Client Final n'existe pas, WarndtFibre procède au Raccordement du Client Final. WarndtFibre opère le raccordement de la fibre optique affectée au Client Final au niveau du PBO conformément aux spécifications techniques. L'opérateur réalise les opérations de brassage au PM.

Les opérations de Raccordement du Client Final s'analysent en tant que prestation réalisée de bout en bout, ce qui implique notamment d'assurer la continuité optique entre le PBO et la PTO mais également de réaliser ou réserver le génie civil nécessaire à l'opération de déploiement, ainsi qu'obtenir l'autorisation de raccordement du propriétaire de l'immeuble préalablement au raccordement de celui-ci en s'assurant qu'il a bien signé une Convention Immeuble au profit de WarndtFibre.

Il en va de même pour toute autorisation à recueillir auprès d'un tiers pour notamment utiliser un appui, passer en façade ou en surplomb. En ce cas l'Opérateur recueille pour le compte de WarndtFibre les autorisations nécessaires, s'il s'agit d'un raccordement final non collectif.

En cas d'incident rencontré lors du raccordement du Client Final, WarndtFibre communique à l'opérateur la nature de l'incident les jours ouvrables au travers du Guichet unique de WarndtFibre. Si celui-ci ne parvient pas à résoudre la difficulté identifiée, l'Opérateur pourra ouvrir un ticket d'incident auprès du Guichet unique suivant la procédure décrite à l'article 12.

A l'issue des opérations techniques, WarndtFibre réalise dans les 20 (vingt) Jours Ouvrés au maximum un compte rendu de raccordement du Client Final. Ce compte rendu de mise en service précise la fibre réellement utilisée au niveau du PBO (si différente de l'affectation), la catégorie tarifaire du Câblage Client Final réalisé ainsi que les conditions opérationnelles de la réalisation.

Les coûts de réalisation de ces opérations techniques seront facturés à l'Opérateur par WarndtFibre en conformité avec la catégorie tarifaire retenue dans la limite tarifaire de la catégorie la plus élevée.

13.2.3.2 Cas où le raccordement final existe

L'Opérateur est informé par WarndtFibre de l'existence pour le Client Final concerné d'un Câblage Client Final. Il est alors facturé par WarndtFibre de Frais d'accès au service dont le tarif est indiqué en annexe 2 tenant compte :

- De la catégorie choisie lors de sa construction,
- De l'âge du Câblage Client Final, c'est à dire la durée qui s'est écoulée depuis sa construction.
- De la prise en compte de frais de gestion.

WarndtFibre reversera le montant des frais d'accès à l'Opérateur Co-investisseur ou bénéficiaire de l'offre de location à la ligne qui bénéficiait auparavant de l'usage de la Ligne diminué des valeurs déjà amorties mais conservera le montant des frais de gestion.

Dans le cas où le Câblage Client Final ne serait pas fonctionnel, WarndtFibre le remet en état aux frais de l'opérateur.

13.2.4 Modalités de la mise à disposition

WarndtFibre précisera par des mises à jour de l'Annexe 10 ou des STAS les modalités de commande, de résiliation, d'utilisation et de livraison des Lignes FTTH et des Câblages Clients Finals.

13.3 Raccordement dans le cadre de l'offre de location de ligne FTTH activée

13.3.1 Fourniture d'informations par WarndtFibre en vue du Raccordement d'un Client Final

Pour raccorder un Client Final, l'Opérateur envoie une demande de mise à disposition d'une ligne FTTH activée à WarndtFibre. WarndtFibre procède à toutes les opérations d'affectation de fibre dans un délai de 5 (cinq) Jours Ouvrés, et informe l'Opérateur de l'existence d'un Raccordement du Client Final déjà construit lorsque cette information est connue.

13.3.2 Mise à disposition d'une Ligne à l'Opérateur

13.3.2.1 Cas où le raccordement final n'existe pas

Lorsque pour une ligne FTTH activée dont l'Opérateur a demandé la mise à disposition, le Câblage Client Final n'existe pas, WarndtFibre procède au Raccordement du Client Final. WarndtFibre opère le raccordement de la fibre optique affectée au Client Final au niveau du PBO conformément aux spécifications techniques, réalise les opérations de brassage au PM, et au NRO et provisionne le service de transport optique sur les équipements actifs GPON.

Les opérations de Raccordement du Client Final s'analysent en tant que prestation réalisée de bout en bout, ce qui implique notamment d'assurer la continuité optique entre le PBO et la PTO et entre la tête de câble du NRO correspondante sur la carte de l'OLT qu'aura déterminé WarndtFibre. Ces opérations nécessitent aussi pour WarndtFibre de réaliser ou réserver le génie civil nécessaire à l'opération de déploiement, ainsi qu'obtenir l'autorisation de raccordement du propriétaire de l'immeuble préalablement au raccordement de celui-ci en s'assurant qu'il a bien signé une Convention Immeuble au profit de WarndtFibre.

Il en va de même pour toute autorisation à recueillir auprès d'un tiers pour notamment utiliser un appui, passer en façade ou en surplomb. En ce cas l'Opérateur recueille pour le compte de WarndtFibre les autorisations nécessaires, s'il s'agit d'un raccordement final non collectif.

En cas d'incident rencontré lors du raccordement du Client Final, WarndtFibre communique à l'opérateur la nature de l'incident les jours ouvrables au travers du Guichet unique de WarndtFibre. Si celui-ci ne parvient pas à résoudre la difficulté identifiée, l'Opérateur pourra ouvrir un ticket d'incident auprès du Guichet unique suivant la procédure décrite à l'article 12.

A l'issue des opérations techniques, WarndtFibre réalise dans les 20 (vingt) Jours Ouvrés au maximum un compte rendu de raccordement du Client Final. Ce compte rendu de mise en service précise les éléments techniques et de configuration logicielle permettant à l'Opérateur d'identifier les flux de et vers son client final.

13.3.2.2 Cas où le raccordement final existe

L'Opérateur est informé par WarndtFibre de l'existence pour le Client Final concerné d'un Câblage Client Final. Il est alors facturé par WarndtFibre de Frais d'accès au service dont le tarif est indiqué en annexe 2.

Dans le cas où le Câblage Client Final ne serait pas fonctionnel, WarndtFibre le remet en état à ses frais.

13.3.3 Modalités de la mise à disposition

WarndtFibre précisera par des mises à jour de l'Annexe 10 ou des STAS les modalités de commande, de résiliation, d'utilisation et de livraison des Lignes FTTH et des Câblages Clients Finals.

14 PRINCIPES GENERAUX DE MAINTENANCE / SAV DES INFRASTRUCTURES FTTH PAR WARNDTFIBRE

La maintenance s'exerce dans le cadre des conditions prescrites à l'Annexe 4.

WarndtFibre opère la maintenance des Infrastructures FTTH qu'il a déployés, en ce compris le cas échéant les éléments qui compose le Raccordement au NRO et en assure un fonctionnement conforme aux STAS. WarndtFibre assure donc la maintenance sur les équipements suivants :

- les PM ;
- La partie des Lignes comprise entre le PM et le PBO inclus ;
- les fibres et équipements déployés au titre du Raccordement au NRO ;
- les NRO ;
- Les raccordements clients ;
- Les équipements actifs (OLT/ONT) dans le cadre de l'offre Bitstream.
- Les équipements actifs de transport dans le cadre de l'offre Broadcast RF.

L'Opérateur est quant à lui responsable des opérations de maintenance et de SAV de l'adduction depuis son réseau, en amont du PM ou du NRO de WarndtFibre, y compris la jarretière ou la soudure située au PM dans le cadre d'une offre passive. Il est aussi responsable des de la maintenance des équipements en aval des ONT et en amont des OLT dans le cadre de l'offre BitStream, ainsi que de leur équivalent dans le cadre de l'offre de Broadcast RF.

En cas de survenance d'une anomalie ou d'un incident sur les équipements dont il est responsable, WarndtFibre assure les prestations suivantes :

- accueil des signalisations d'incident déposées par l'Opérateur, uniquement après pré-localisation du défaut par celui-ci. Aucune signalisation émanant d'un tiers (Clients Finals, Sous-traitants, ...) ne sera prise en compte par WarndtFibre et il n'y sera pas répondu ;
- réparation de l'incident incombant à WarndtFibre à distance lorsque cela est possible ou à défaut, par une intervention sur site ;
- fourniture d'un compte rendu de rétablissement qui clôture l'incident et détermine la fin du délai de rétablissement.

A cet effet, les Parties se transmettent réciproquement, à la signature du présent Contrat, les coordonnées de leur guichet de SAV. Les coordonnées du Guichet Unique de SAV de WarndtFibre sont précisées en Annexe 7 du présent contrat.

Le Guichet Unique SAV de WarndtFibre est accessible aux horaires mentionnés dans la même annexe. Toute personne susceptible d'être impliquée dans des échanges liés aux signalisations devra pouvoir s'exprimer en langue française.

Une signalisation transmise à tort est une signalisation transmise par l'Opérateur au Guichet Unique SAV de WarndtFibre et pour laquelle les Infrastructures FTTH maintenues par WarndtFibre ne sont pas la cause du dysfonctionnement, objet de la signalisation de l'Opérateur.

Toute signalisation transmise à tort sera facturée par WarndtFibre à l'Opérateur selon le tarif forfaitaire qui figure à l'Annexe 2.

En cas de contestation par l'Opérateur d'une qualification de signalisation transmise à tort à WarndtFibre, il appartient à l'Opérateur de démontrer que le dysfonctionnement est bien imputable à WarndtFibre.

14.1 Dépôt de la Signalisation par l'Opérateur

L'Opérateur transmet les signalisations conformément à l'Annexe 7 au Guichet Unique SAV.

Dans le cadre des offres d'accès passives, le dépôt de la signalisation doit obligatoirement préciser l'identifiant du PM et le cas échéant l'identifiant du Câblage Client Final, affecté(s) par le dysfonctionnement. L'identifiant du Câblage Client Final est celui fourni lors de la demande de raccordement du Client Final. L'identifiant du PM est celui fourni lors de la mise à disposition du PM.

Dans le cadre des offres Bitstream ou Broadcast RF, le dépôt de signalisation doit obligatoirement préciser l'identifiant unique du Câblage Client Final, affecté par le dysfonctionnement et que WarndtFibre aura transmis à l'opérateur lors de l'affectation ou du raccordement de ce client Final.

L'Opérateur rassemble et fournit à WarndtFibre lors du dépôt de la signalisation, tous les éléments et informations nécessaires au traitement de la signalisation ainsi que le résultat de ses investigations sur le dérangement et plus généralement toute information ou renseignement pouvant s'avérer utile à faciliter le diagnostic.

Lors d'une intervention pour le Raccordement d'un Client Final, l'Opérateur peut déposer une signalisation par téléphone auprès du Guichet Unique SAV.

14.2 Réception de la Signalisation

Le Guichet Unique SAV de WarndtFibre vérifie la conformité de la signalisation (complétude et cohérence des informations fournies par l'Opérateur) et enregistre la signalisation qui est alors prise en compte par WarndtFibre.

En cas de non-conformité, WarndtFibre rejette la signalisation.

Dans tous les cas, WarndtFibre fournit un numéro de référence à l'Opérateur par le biais du même canal que celui utilisé pour le dépôt de signalisation.

Lors des échanges ultérieurs concernant une signalisation donnée, chacune des Parties devra se référer au n° de signalisation attribué par WarndtFibre.

14.3 Délais de rétablissement des Lignes

A ce stade et compte tenu du caractère novateur des infrastructures déployées, WarndtFibre fera ses meilleurs efforts pour rétablir le fonctionnement des équipements relevant de son domaine de responsabilité dans un délai raisonnable, à compter du dépôt de signalisation dûment renseignée.

Cette disposition ne s'applique pas pour tout évènement dont le caractère exceptionnel entraîne peu ou prou la qualification en tant que cas de force majeure telle que visée à l'article 25 ci-dessous.

14.4 Clôture de la Signalisation

WarndtFibre établit et transmet un compte rendu de rétablissement à l'Opérateur. Ce compte rendu matérialise la fin du traitement de la signalisation par WarndtFibre et donc sa clôture.

Il rappelle la date et l'heure de la signalisation (date d'enregistrement par WarndtFibre), la description de la signalisation fournie par l'Opérateur, mentionne la cause de l'incident, les remèdes apportés par WarndtFibre et la date et l'heure du rétablissement.

Lorsque l'incident ne relève pas de la responsabilité de WarndtFibre (signalisation transmise à tort), cet avis de clôture d'incident mentionne le constat d'absence de responsabilité de WarndtFibre.

14.5 Maintenance / SAV relatifs une dégradation provoquée par le Client Final

Quelqu'en soit la raison, une détérioration du Câblage du Client Final, jusqu'à la PTO incluse dans le cadre d'une offre passive et l'OLT pour une offre active sur le domaine privé du Client Final sera facturé par WarndtFibre à l'Opérateur qui se chargera de le refacturé à son client final.

Cette disposition ne concerne pas les équipements de réseau installés dans les parties communes des immeubles collectifs.

En particulier, les situations suivantes engendreront une réparation et une refacturation des frais engendré par WarndtFibre à l'Opérateur :

- Dé détérioration volontaire ou involontaire des éléments constitutifs du Câblage Client Final ;
- Dé détérioration de l'ONT qui trouve son origine dans une surtension électrique (cas d'orage) ;
- Inondation des locaux engendrant des détériorations du matériel, à la fois passif et actif, lors de la survenance de l'incident ou lors de la détection de la dégradation par WarndtFibre.

14.6 Travaux programmés

Pour assurer le maintien de la qualité des Lignes FTTH, ainsi que celui du Raccordement au NRO, WarndtFibre peut être amenée à réaliser des travaux susceptibles d'affecter temporairement le bon fonctionnement desdits équipements. WarndtFibre s'efforcera, dans toute la mesure du possible, de réduire les perturbations qui peuvent en résulter pour l'Opérateur. En outre, et avant chaque intervention, WarndtFibre s'efforcera de transmettre à l'Opérateur, en respectant un préavis de 10 (dix) Jours Ouvrés avant la date prévue d'intervention, les dates, heures et durées prévisionnelles d'interruption du service.

Dans le cas où les infrastructures sur lesquelles l'Opérateur dispose d'un droit d'usage sont seules susceptibles d'être affectées par les travaux, WarndtFibre convient avec lui de la plage horaire d'intervention dans les limites horaires relatives au SAV telles que précisées à l'Annexe 7.

Dans le cas exceptionnel où, à la demande de l'Opérateur et après étude, les travaux programmés ont lieu à une heure non-ouvrable, les frais supplémentaires engagés par WarndtFibre sont à la charge de l'Opérateur. Un devis sera préalablement établi et transmis à l'Opérateur.

Les interruptions de service dues à des travaux qui ont été programmés par WarndtFibre, soit avec un préavis de l'Opérateur supérieur à 10 (dix) Jours Ouvrés, soit en accord avec l'Opérateur et réalisés sur la plage horaire négociée, ne sont pas considérées comme incidents. A ce titre, elles ne sont pas prises en compte dans les engagements décrits ci-dessus.

15 SUSPENSION DES PRESTATIONS DE WARNDTFIBRE

15.1 Suspension pour faute

En cas de non-respect de l'une de ses obligations par l'Opérateur au titre du présent contrat et/ou d'une commande et, en particulier, si une quelconque facture de WarndtFibre est totalement ou partiellement impayée à son échéance, WarndtFibre pourra, sans préjudice des autres recours dont elle dispose, envoyer à l'Opérateur, par lettre recommandée avec demande d'accusé de réception, Contrat d'accès aux Lignes FTTH de Warndt

selon le cas, une mise en demeure de remédier à sa défaillance ou une notification (ci-après « la Notification »). Si la Notification reste sans effet pendant quinze (15) jours ouvrés suivant sa réception par l'Opérateur, WarndtFibre pourra suspendre de plein droit et sans autre formalité les Prestations objet de la commande concernée.

A défaut pour l'Opérateur de remédier à sa défaillance dans un délai de quinze (15) jours à compter de la suspension des Prestations, WarndtFibre pourra résilier la ou les commande(s) concernée(s) de plein droit et avec effet immédiat aux torts de l'Opérateur qui en supportera toutes les conséquences.

15.2 Suspension à la demande d'une autorité publique

WarndtFibre pourra, s'il y est obligé pour respecter un ordre, une instruction ou une exigence du Gouvernement, d'une autorité de régulation, ou de toute autorité administrative ou locale compétente, suspendre de plein droit et sans autre formalité les Prestations objet de la commande concernée.

15.3 Conséquences de la suspension

La suspension des Prestations n'entraînera pas la suspension des paiements et facturations au titre de la commande concernée par la suspension des Prestations. L'Opérateur déclare expressément accepter les conséquences de l'application du présent article, en particulier en termes de continuité de son service et ne pourra en aucun cas se retourner contre WarndtFibre pour quelque dommage qu'il subirait du fait de cette application.

16 PRIX

Les prix des droits d'usage concédés, des redevances, des Prestations de maintenance / SAV ainsi que les pénalités sont définis en Annexe 2. Ils peuvent être modifiés dans les conditions prévues à l'article 19 ci-après.

Le prix des droits d'usage est dû à WarndtFibre à compter de l'avis de mise à disposition des objets correspondants. Le prix des redevances mensuelles est dû à WarndtFibre dès la mise à disposition et tout au long de celle-ci.

Le prix des Prestations de maintenance / SAV est dû pour l'Immeuble FTTH concerné et pour le Raccordement correspondant, à compter de la date de l'Avis de mise à Disposition.

Le prix des Prestations correspondant à la réalisation des travaux exceptionnels est dû à compter du jour de la notification de leur réalisation par WarndtFibre à l'Opérateur. Le coût à la charge de chaque Opérateur sera déterminé en fonction de son niveau d'engagement et sera facturé conformément aux dispositions de l'article 17 des présentes.

17 FACTURATION ET PAIEMENT

17.1 Facturation par WarndtFibre à l'Opérateur

WarndtFibre établira une facture mensuelle à l'Opérateur en règlement :

- Des frais d'accès aux services et redevances mensuelles relatifs aux objets concernés ;
- de la quote-part du coût des Travaux exceptionnels réalisés au cours du mois concerné ;
- des éventuelles pénalités dues par l'Opérateur.

En cas de défaillance du paiement de ces factures, et sans préjudice des intérêts de retard prévus ci-après, WarndtFibre sera en droit de mettre en œuvre les garanties financières prévues à l'article 19 du présent contrat, dans les conditions que ces garanties prévoient.

17.2 Facturation par l'Opérateur de WarndtFibre

L'Opérateur établira une facturation mensuelle à WarndtFibre des frais relatifs à l'abandon d'un Câblage Client Final qu'il aura financé, conformément à l'article 13.2.3.2.

Ces frais auront préalablement été évalués par WarndtFibre.

17.3 Dispositions aux facturations des WarndtFibre

Les factures seront émises par WarndtFibre en courrier simple et seront libellées en euros et réglées dans un délai de 30 (trente) jours calendaires suivant la date d'émission de facture.

Toute échéance entamée est due et tout montant versé par l'Opérateur à WarndtFibre est irrévocablement acquis et non remboursable.

En cas de retard de paiement, de paiement partiel d'une facture à la date d'échéance, des intérêts sont dus dès le premier jour de retard suivant la date d'échéance du montant non réglé jusqu'à son paiement intégral sans qu'il soit nécessaire de procéder à une quelconque mise en demeure.

Les intérêts de retard sont calculés sur le montant TTC des sommes dues par l'Opérateur à WarndtFibre. Il est expressément convenu que le taux applicable au titre des intérêts de retard sera égal à trois (3) fois le taux d'intérêt légal en vigueur. Les sommes qui font l'objet d'une réclamation conformément aux dispositions ci-après ne font pas l'objet des majorations de retard au taux ci-dessus.

Les tarifs indiqués dans l'Annexe 2 sont hors tout impôt, droit et taxe de quelque nature que ce soit, direct ou indirect, présent ou futur, qui pourrait être dû sur le prix des commandes. La TVA sera facturée en sus au taux en vigueur à la date de facturation.

Toute modification de la réglementation applicable ou de son interprétation ayant pour effet de faire supporter aux Parties des impôts, droits ou taxes autres ou d'un montant supérieur à ceux existants à la date de signature du présent contrat (par exemple, une écotaxe) entraînera un ajustement corrélatif des prix définis à l'Annexe 2 et dans chaque commande restant dues à compter de l'entrée en vigueur de la nouvelle réglementation applicable pour que WarndtFibre perçoit dans tous les cas l'intégralité des montants indiqués dans ladite Annexe et dans les commandes.

Toute réclamation de l'Opérateur pour être recevable, est transmise à WarndtFibre par lettre recommandée avec demande d'avis de réception dans un délai maximum de 30 (trente) jours calendaires suivant la date de facture.

Ce courrier précise obligatoirement les motifs et la portée de la contestation, mentionne les références précises - date et numéro- de la facture litigieuse et fournit tous documents justificatifs.

Nonobstant l'émission d'une réclamation éventuelle, l'Opérateur s'engage à régler, dans le délai de 30 (trente) jours précité, les sommes correspondant aux montants non contestés.

WarndtFibre s'engage à répondre à la contestation, par lettre recommandée avec demande d'avis de réception, en tenant compte des données transmises le cas échéant par l'Opérateur. En cas de rejet de la contestation, WarndtFibre fournit à l'Opérateur une réponse motivée comportant tout justificatif nécessaire.

Les montants deviennent immédiatement exigibles à compter de la réception de la décision de rejet qui vaut mise en demeure de payer les sommes contestées non payées dans la mesure où le délai de paiement de la (des) facture(s) sera (seront) écoulés.

18 PENALITES

18.1 Pénalités dues par WarndtFibre

Les Parties conviennent expressément que l'Opérateur exclut toute action en dommages et intérêts à l'encontre de WarndtFibre, lorsqu'au titre du présent contrat, il est prévu le versement de pénalités forfaitaires et définitives destinées à réparer le préjudice subi par l'Opérateur du fait du non-respect des engagements susvisés.

Les pénalités ne sont pas dues lorsque ce non-respect résulte notamment :

- d'une modification de la prestation demandée par l'Opérateur ;
- d'un cas de force majeure tel que mentionné à l'article 25 intitulé « force majeure » ;
- du fait d'un tiers;
- du fait de l'Opérateur et en particulier du non-respect de ses obligations précisées dans le présent contrat et ses annexes.

18.2 Pénalités dues par l'Opérateur

L'ensemble des pénalités applicables à l'Opérateur au titre du présent Contrat sont détaillées en Annexe 2 et concernent notamment toute demande d'intervention à tort auprès du SAV de WarndtFibre, conformément à l'article 14, tout défaut d'envoi du compte rendu de raccordement au Câblage Client Final.

Le paiement des pénalités dues par l'Opérateur exclut toute action en dommages et intérêts à l'encontre de l'Opérateur lorsqu'au titre du présent contrat il est prévu le versement de pénalités forfaitaires et définitives destinées à réparer le préjudice subi par WarndtFibre du fait du non-respect des engagements susvisés.

Les pénalités ne sont pas dues lorsque ce non-respect résulte notamment :

- d'un cas de force majeure tel que mentionné à l'article 23 intitulé « force majeure » ;
- du fait d'un tiers ;
- du fait du non-respect des obligations de WarndtFibre précisées dans le présent contrat et ses annexes.

19 GARANTIES FINANCIERES

19.1 Conditions

Outre la garantie qui pourrait être exigée de l'Opérateur préalablement à la signature du présent contrat pour garantir le Plafond de l'Engagement de dépense par commune et à tout moment pendant l'exécution du présent contrat pour garantir les paiements, la fourniture d'une garantie financière sous les formes décrites à l'article 20.1.5 ci-après peut-être exigée par WarndtFibre, dès lors qu'il s'avérerait que ces derniers se trouvent dans l'un au moins des cas décrits ci-après.

1. En cas de constatation de deux retards de paiement consécutifs non remédiés dans les 5 Jours Ouvrés, après mise en demeure de WarndtFibre ou

2. En cas d'absence de publication par l'Opérateur de données financières (comptes annuels certifiés) ou

3. En cas de bris d'un des trois ratios financiers suivants :

- CAF / dette financière nette < 3
- Capitaux propres / dette financière nette < 1
- Ratio de liquidité générale < 1

Dans ces hypothèses, WarndtFibre adressera sa demande de garantie à l'Opérateur par lettre recommandée.

L'Opérateur devra fournir la garantie dans un délai de 3 semaines à partir de la date de réception de la demande.

Dans le cas où l'Opérateur n'est pas en mesure de fournir la garantie financière dans les délais, celui-ci s'engage à constituer auprès de WarndtFibre un dépôt de garantie, non rémunéré, dans l'attente de la fourniture de la garantie. Le dépôt de garantie sera restitué par WarndtFibre à l'Opérateur lors de la fourniture de la garantie financière.

L'absence de fourniture de la garantie financière visée au précédent alinéa ou la fourniture d'une garantie avec un montant jugé insuffisant par WarndtFibre, ouvrira à cette dernière le droit de procéder à la résiliation de plein droit du contrat sans que l'Opérateur puisse réclamer une quelconque indemnité à ce titre.

20 Montant de la garantie

20.1.1 Garantie d'un engagement de co-investissement

Dans l'hypothèse où la garantie serait demandée pour garantir un engagement de co-investissement, le montant de la garantie sera égal à 10 % du montant total du niveau d'engagement de l'Opérateur pour la Zone de Co-investissement concernée.

Sa durée sera identique à celle de la durée qui reste à courir de l'engagement de Co-investissement telle que prévue à l'article 6 ci-avant.

20.1.2 Garantie d'une offre d'accès passive à la Ligne FTTH, en location

Dans le cas où la garantie serait demandée pour une offre d'accès passive à la ligne FTTH au point de mutualisation ou NRO, le montant de celle-ci correspondrait à 30% du montant total des commandes correspondantes.

20.1.3 Garantie d'une offre d'accès à la Ligne FTTH activée, en location

Dans le cas où la garantie serait demandée pour une offre d'accès à la ligne FTTH activée, le montant de celle-ci correspondrait à 30% du montant total des commandes correspondantes.

20.1.4 Garantie pour le paiement des prestations accessoires

Pour tous les autres cas, le montant de la garantie est déterminé par une estimation du montant total des sommes qui seraient dues par l'opérateur au titre des prestations fournies par WarndtFibre pendant un an, sur l'ensemble de la Zone de co-investissement.

La durée de ladite garantie est alors fixée à 36 mois. Au plus tard 3 mois avant l'échéance, WarndtFibre avertira l'Opérateur de l'échéance prochaine et pourra demander s'il l'estime utile, la reconduction pour une nouvelle période de 36 mois.

20.1.5 Forme de la garantie

La garantie financière prendra la forme soit (i) d'une garantie bancaire à première demande sur les modèles fournis en Annexe 8, soit (iii) d'un cautionnement bancaire, au choix de WarndtFibre.

Si la garantie est fournie sous la forme d'une garantie bancaire à première demande, cette dernière doit émaner d'un établissement financier ayant un établissement en France et, dont la note attribuée par Standard and Poor's et/ou Moody's est au minimum « AA - » et/ou « Aa3 ».

Si la garantie est fournie sous la forme d'un cautionnement bancaire, cette dernière doit émaner d'un établissement financier ayant un établissement en France, et dont la note attribuée par Standard and Poor's et/ou Moody's est au minimum « AA - » et/ou « Aa3 ». La garantie sera conforme au modèle figurant en Annexe 8 du présent contrat.

20.1.6 Mise en œuvre de la garantie

WarndtFibre met en œuvre de plein droit la garantie en cas de défaut(s) de paiement supérieur à 10 jours calendaires et après mise en demeure de payer, adressé à l'Opérateur par lettre recommandée avec avis de réception, restée sans effet pendant un délai de 8 jours calendaires à compter de sa date de réception.

La mise en œuvre d'un montant partiel de la garantie n'entraîne pas extinction du montant total de la garantie mais une réduction à hauteur du montant appelé.

20.1.7 Réactualisation de la garantie

Lorsque les montants facturés subissent (i) une hausse de plus de 20% (vingt pour cent) par rapport à la moyenne des 6 (six) dernières factures émises par WarndtFibre, ou (ii) à la moyenne des dernières factures lorsque la période de facturation est inférieure à 6 (six) mois, ou (iii) en cas d'appel d'un montant partiel sur la garantie en place, l'Opérateur s'engage dans un délai de 20 (vingt) jours calendaires dans les cas (i) et (ii) et 8 (huit) jours calendaires dans le cas (iii), à compter de la réception de la demande écrite adressée par WarndtFibre par lettre recommandée avec accusé de réception, à réactualiser le montant de la garantie à hauteur du montant fixé dans cette demande ou à produire une nouvelle garantie dans les mêmes termes que la garantie initiale.

Dans le cas où l'Opérateur n'est pas en mesure de réactualiser la garantie dans les délais, celui-ci s'engage à constituer auprès de WarndtFibre un dépôt de garantie, non rémunéré, dans l'attente de la réactualisation de la garantie ou de la constitution d'une nouvelle garantie bancaire. Le dépôt de garantie sera alors restitué par WarndtFibre à l'Opérateur une fois la garantie bancaire réactualisée.

Lorsque les montants facturés subissent (i) une baisse de plus de 20% (vingt pour cent) par rapport à la moyenne des 6 dernières factures émises par WarndtFibre, ou (ii) à la moyenne des dernières factures lorsque la période de facturation est inférieure à 6 mois, ou (iii) en cas de baisse du tarif, négociée entre les Parties, l'Opérateur peut demander une réactualisation à la baisse de la garantie financière.

Cas de non fourniture de la garantie financière

L'absence de fourniture de la garantie financière, ou l'absence d'actualisation requise par WarndtFibre dans un délai d'un mois calendaire, à compter de la réception d'une lettre recommandée avec accusé de réception, entraînera une modification des conditions de facturation prévues. Ainsi, cette situation permettra à WarndtFibre d'exiger de la part de l'Opérateur au premier de chaque mois, le paiement par acompte des factures à échoir, sur une période de 12 (douze) mois maximum.

Le montant de cet acompte correspond à celui du mois le plus élevé observé sur les 6 (six) derniers mois à partir de la date de demande de cet acompte.

Le non-paiement de cet acompte entraîne la résiliation du présent contrat entre WarndtFibre et l'Opérateur après l'envoi d'une lettre de mise en demeure adressée par courrier recommandé avec accusé réception restée sans effet.

Renouvellement de la garantie

Sauf accord exprès de WarndtFibre, l'Opérateur s'engage au terme de la première garantie à fournir une nouvelle garantie dans les mêmes termes que la garantie initiale.

Dans le cas où l'Opérateur n'est pas en mesure de fournir une nouvelle garantie 15 (quinze) Jours Ouvrés avant l'échéance de la dernière garantie en vigueur, celui-ci s'engage à constituer auprès de WarndtFibre un dépôt de garantie, non rémunéré, dans l'attente de la constitution d'une nouvelle garantie financière conformément à l'article 20.1.5 « Forme de la Garantie ». Le dépôt de garantie sera alors restitué par WarndtFibre à l'Opérateur une fois la garantie financière remise.

21 EVOLUTION DU CONTRAT

Le présent contrat ne peut être modifié que par voie d'avenant écrit et signé par les deux Parties sauf pour les cas strictement énumérés ci-après pour lesquels les modalités spécifiques suivantes prévalent :

1. Les Annexes 1, 3 à 8 peuvent faire l'objet d'une modification unilatérale par WarndtFibre après notification à l'Opérateur par lettre recommandée avec avis de réception dans le respect d'un préavis de 3 (trois) mois ;
2. L'Annexe 2 sur les prix peut être modifiée à tout moment par WarndtFibre en cours d'exécution du présent contrat. Toute modification de prix est notifiée par écrit à l'Opérateur par lettre recommandée avec avis de réception dès que possible et, au plus tard :
 - en cas de baisse de prix, 1 (un) mois avant la date d'effet de la dite baisse ;
 - en cas de hausse de prix, 3 (trois) mois avant la date d'effet de la dite hausse.

En cas de hausse de prix, l'Opérateur peut :

- **concernant le tarif de la maintenance / SAV** : résilier avant la date d'effet de ladite hausse et sans pénalité les dispositions relatives à la maintenance. L'Opérateur transmet dans ce cas à WarndtFibre une demande de résiliation précisant la date à laquelle elles doivent cesser, par lettre recommandée avec accusé de réception. La date de résiliation proposée doit intervenir au plus tard à la date effective de la hausse des prix. A défaut, WarndtFibre procédera à la résiliation à la date effective de la hausse de prix. La présente résiliation entraîne la résiliation des droits d'usage concédés.

- **concernant le prix du droit d'usage des Lignes FTTH ou les tarifs relatifs aux Lignes Actives ou à l'offre BitStream ou à l'offre Broadcast RF** : mettre fin par lettre recommandée avec accusé de réception 15 (quinze) jours calendaires avant la date d'effet de ladite hausse et sans pénalités, à son engagement de co-investissement pour les nouvelles Lignes FTTH déployées par WarndtFibre en appliquant les nouveaux tarifs, sans que cela n'affecte toutefois les droits et obligations de l'Opérateur sur le parc de Lignes FTTH déjà déployées.

- **concernant le tarif des Prestations d'hébergement au PM fixé dans l'Annexe 2** : mettre fin par lettre recommandée avec accusé de réception 15 (quinze) jours calendaires avant la date d'effet de ladite hausse et sans pénalités, sans que cela n'affecte toutefois les droits et obligations de l'Opérateur sur le parc de Lignes FTTH déjà déployées.

- **concernant le tarif des Prestations de Raccordement au NRO fixé dans l'Annexe 2**: mettre fin par lettre recommandée avec accusé de réception 15 (quinze) jours calendaires avant la date d'effet de ladite hausse et sans pénalités, avec pour effet pour l'Opérateur de libérer les têtes optiques au NRO de WARNDTFIBRE et le Raccordement au NRO dans les 6 (six) mois, durée pendant laquelle la prestation sera facturée au tarif précédent la hausse.

22 DUREE DU CONTRAT

Le présent Contrat entrera en vigueur à la date de sa signature par chacune des Parties et il est souscrit pour une durée indéterminée. Il ne pourra toutefois y être mis fin par WarndtFibre tant que des droits d'usage seront en cours de concession à l'Opérateur.

23 RESPONSABILITE

23.1 Responsabilité de WarndtFibre

WarndtFibre s'engage à mettre en œuvre tous les moyens nécessaires à l'exécution du présent contrat. La responsabilité de WarndtFibre ne pourra être engagée qu'en cas de faute établie à son encontre et dûment démontrée.

La responsabilité de WarndtFibre est limitée aux dommages matériels directs à l'exclusion de tout dommage indirect et/ou immatériel et, en particulier, de toute perte de chiffre d'affaires, de bénéfice, de profit, d'exploitation, de renommée ou de réputation, de clientèle, préjudice commercial, économique et autre perte de revenus. Nonobstant toute autre stipulation du Contrat, la responsabilité totale cumulée de WarndtFibre n'excédera pas 150 000 euros.

23.2 Responsabilité de l'Opérateur

L'Opérateur est responsable vis-à-vis de WarndtFibre de tous dommages directs que ses équipements, son personnel ou celui de ses Sous-traitants causeraient aux personnels, aux équipements de WarndtFibre et des tiers ainsi qu'aux parties communes des immeubles FTTH.

L'Opérateur assume la responsabilité pleine et entière des relations qu'il entretient avec ses partenaires commerciaux, ses Clients Finals et tout autre tiers. A ce titre, il est seul responsable de la fourniture et de la qualité du service qu'il commercialise auprès de ses Clients Finals. Il s'engage à garantir WarndtFibre de toute réclamation, recours ou action de quelque nature que ce soit, intentés par les tiers précités.

L'Opérateur prend donc à sa charge la réparation des dommages aux Lignes FTTH déployées dans les Immeubles par WarndtFibre et aux Raccordements aux NRO qui résulteraient de son intervention, omission et/ou négligence ainsi que celle(s) de ses sous-traitants.

23.3 Responsabilité des Parties

Aucune des Parties ne peut être tenue pour responsable des dommages en raison de défaillance tenant soit à un cas de force majeure, soit du fait d'un tiers.

La responsabilité de chaque Partie en cas de décès, de préjudice corporel résultant de sa négligence ou de celle de ses agents et représentants ou de fraude, dol ou faute lourde n'est ni exclue ni limitée.

De convention expresse entre les Parties, aucune action judiciaire ou réclamation, quelle qu'elle soit, ne pourra être engagée ou formulée par l'une ou l'autre des Parties plus d'un (1) an après la survenance du fait générateur.

24 ASSURANCES

Chaque Partie s'engage à détenir auprès d'une compagnie d'assurances de 1er rang une police Responsabilité Civile, valable pendant toute la durée du présent contrat, couvrant les risques associés à son exécution.

Chaque Partie fera son affaire de l'assurance de ses biens et de ses employés.

Sur requête, chaque Partie fournira à l'autre un certificat d'assurances, attestant de la souscription des polices décrites ci-dessus.

25 FORCE MAJEURE

Les Parties ne seront pas responsables de perte, de dommage, de retard, d'une non-exécution ou d'une exécution partielle résultant directement ou indirectement d'une cause pouvant être interprétée par un tribunal français comme un cas de force majeure (soit un « Cas de Force Majeure »). De plus, les Parties conviennent qu'un Cas de Force Majeure inclura notamment les événements suivants : les intempéries, attentats, actes ou omissions d'une autorité publique, y compris les modifications de toute réglementation applicable à l'exécution des Prestations, accès limité par un propriétaire ou un gestionnaire de domaine, agitations, rébellions, insurrections, émeutes, guerres, déclarées ou non, actes d'une nature similaire, grèves, sabotages, vols, actes de vandalisme, explosions, incendies, foudre, inondations et autres catastrophes naturelles, défaillances et ou acte d'un Opérateur Commercial ainsi que les actes de tiers.

Chaque Partie notifiera dans les meilleurs délais à l'autre, par écrit, la survenance de tout Cas de Force Majeure.

Les obligations de la Partie victime du Cas de Force Majeure et, en particulier, les délais requis pour l'exécution de ses obligations, seront suspendues sans qu'elle n'encoure de responsabilité, quelle qu'elle soit.

Les Parties s'efforceront, dans la mesure du possible, d'atténuer les effets des Cas de Force Majeure.

Si un Cas de Force Majeure empêche l'une des Parties d'exécuter une obligation essentielle au titre du présent contrat pendant une période de plus de 120 (cent vingt) jours, chacune des Parties pourra résilier la commande concernée et/ou le Contrat, selon le cas, par lettre recommandée avec demande d'avis de réception, sans indemnités pour l'un ou l'autre Partie. La résiliation interviendra à la date de réception de la lettre recommandée.

26 RESILIATION

26.1 Résiliation pour manquement

En cas de manquement de l'une des Parties dans l'exécution d'une obligation essentielle aux termes du présent contrat hors manquement lié au paiement qui relève d'un régime particulier, l'autre Partie pourra signifier à la Partie en défaut une mise en demeure exigeant, si un remède est possible, qu'elle remédie à la situation en question dans un délai de trente (30) jours à compter de la date de réception de la lettre recommandée.

S'il n'y est pas remédié dans le délai imparti ou si aucun remède n'est possible, l'autre Partie pourra mettre fin au présent contrat par lettre recommandée avec demande d' accusé de réception, de plein droit et sans formalité. La date d' effet de la résiliation sera la date indiquée sur la seconde lettre recommandée.

Dans l'hypothèse où la résiliation pour manquement serait mise en œuvre par WarndtFibre, les conséquences notamment pécuniaires de celle-ci sont identiques à celles décrites à l'article 26.2 des présentes, sans préjudice des dommages et intérêts auxquels WarndtFibre pourrait prétendre en vertu de la loi ou dudit contrat.

Dans l'hypothèse où la résiliation pour manquement serait mise en œuvre par l'Opérateur, celui-ci pourra réclamer à WarndtFibre des dommages et intérêts dans les termes et conditions du présent contrat.

26.2 Renonciation à l'initiative de l'Opérateur / conséquences de la mise en œuvre de la résiliation

L'Opérateur dispose de la faculté de résilier les prestations accessoires d'hébergement au PM, de Raccordement au NRO, d'accès à la Ligne en location passive ou BitStream ou Braodcast RF, ainsi que de la maintenance qui leur sont associés, sous réserve de respecter un préavis de 3 mois adressé à WarndtFibre par lettre recommandée avec Avis de réception. Dans cette hypothèse, l'Opérateur restera tenu des paiements prévus jusqu'au terme initial de la commande ou pour une période maximale de trois mois à courir à compter de l'échéance du préavis si la commande ne comporte pas de terme notamment dans le cas de la maintenance associée à l'octroi d'un droit d'usage irrévocable.

L'Opérateur dispose en outre de la possibilité de renoncer au bénéfice des droits d'usage concédés par simple notification à WarndtFibre par lettre recommandée avec avis de réception. La renonciation au bénéfice des droits d'usage entraîne la perte du droit d'utiliser les Lignes FTTH et a pour conséquence directe la résiliation des prestations accessoires dans les conditions décrites ci-dessus. Il est à cet effet précisé que la notification de renonciation effectuée par l'Opérateur fera courir le délai de préavis de résiliation de trois mois précité pour la résiliation des prestations accessoires.

En cas de résiliation de Raccordement au NRO, l'Opérateur dispose de 6 (six) mois pour libérer les fibres entre NRO et PM et les têtes optiques au NRO.

L'absence de règlement par l'Opérateur de sa quote-part du coût des Travaux Exceptionnels vaut renonciation au bénéfice des droits d'usage pour les Lignes FTTH concernées ainsi que pour le raccordement au NRO. Le nombre de Lignes FTTH concernées par cette renonciation sera dès lors retiré du nombre correspondant à la tranche de Co-investissement souscrite par l'Opérateur, quand bien même il n'aurait pas directement demandé l'affectation de l'usage desdites Lignes FTTH.

De convention expresse entre les Parties, la résiliation n'entraîne aucun remboursement d'aucune sorte au bénéfice de l'Opérateur.

26.3 Suspension ou résiliation du contrat liée au droit d'établir un réseau de communications électroniques.

26.3.1 Suspension de l'Opérateur de son droit d'établir un réseau de communications électroniques.

En cas de suspension du droit d'établir un réseau de communications électroniques de l'une des Parties, prononcée par l'Autorité de Régulation des Télécommunications en vertu de l'article L.36-11 du Code des Postes et Communications Electroniques, les Parties conviennent :

- soit de maintenir le présent contrat dans l'hypothèse où ce maintien est compatible avec cette suspension ;
- soit de résilier le présent contrat, dans le cas contraire.

26.3.2 Retrait de l'Opérateur de son droit d'établir un réseau de communications électroniques

En cas de retrait de l'Opérateur de son droit d'établir un réseau de communications électroniques tel qu'il pourrait résulter de la décision adoptée par l'Autorité de Régulation des Télécommunications sur la base de l'article L36-11 du Code des Postes et Communications Electroniques, le présent contrat est résilié de plein droit à la date d'effet de ce retrait ou de cette renonciation. Les effets de cette résiliation seront identiques à ceux décrits à l'article 26.2 des présentes.

26.3.3 Conséquence de la résiliation

Outre les effets décrits à l'article 26.2, la résiliation du présent Contrat ou son arrivée à terme aura pour conséquence que l'Opérateur cessera immédiatement toute utilisation de l'ensemble des Lignes et prestations accessoires concernées et, à ses propres frais, procédera le cas échéant et après accord de WarndtFibre à toutes les désinstallations consécutives de ses Équipements en vue de restituer l'environnement concerné en son état initial, usure normale exclue.

Par exception aux dispositions qui précèdent, et dans les hypothèses suivantes :

- Résiliation de l'engagement de Co-investissement pour la partie correspondant à la quote-part de Lignes FTTH non affectées, dans la limite du nombre total de lignes FTTH correspondant à la tranche souscrite.
- Résiliation de la maintenance des Lignes FTTH non affectées, dans la limite du nombre total de lignes FTTH correspondant à la tranche souscrite.

la résiliation pourra voir son étendue et ses effets aménagés de la façon suivante :

- L'Opérateur pourra continuer à bénéficier de son droit d'usage sur les Lignes FTTH qui lui sont affectées au moment de la résiliation, selon les termes et modalités du présent Contrat, mais ne pourra demander de nouvelles affectations de Lignes, et ce quand bien même le nombre de Lignes qui pourraient lui être affectées au titre de son niveau d'engagement ne serait pas atteint ;
- La résiliation de l'engagement à cofinancer vaut résiliation de l'intégralité de l'engagement de cofinancement des futures Infrastructures de réseau FTTH à construire dans les conditions ab initio sur la Zone de cofinancement et à ce titre, entraîne l'arrêt des mises à disposition d'accès au PM et des mises à disposition de Câblages de sites installés après la date d'effet de la résiliation.
- L'Opérateur pourra continuer à bénéficier des prestations accessoires (maintenance, hébergement et Raccordement au NRO) sous condition expresse que les différentes

redevances soient payées conformément aux dispositions du Contrat et pour les seules lignes FTTH affectées au moment de l'entrée en vigueur de la résiliation.

27 DROIT APPLICABLE - REGLEMENT DES LITIGES

Le présent contrat d'Accès FTTH de WarndtFibre sera régi par le droit français et interprétée conformément à celui-ci.

La résolution de tout litige ou différend, quel qu'il soit, entre les Parties, dans le cadre ou du fait de la mise en œuvre de tout ou partie du Contrat d'Accès FTTH, incluant ses Conditions que l'ensemble de ses annexes ou les commandes afférentes, notamment en ce qui concerne leur interprétation, exécution, non-exécution ou résiliation sera soumise à la compétence exclusive du Tribunal d'instance de Metz.

28 INTUITU PERSONAE

Il est expressément convenu entre les Parties que le Contrat a été conclu eu égard à la forme, la composition actuelle du capital, la personnalité, la réputation et la situation financière de l'Opérateur.

Toute modification substantielle dans la situation commerciale, juridique ou financière de l'Opérateur, doit être portée immédiatement à la connaissance de WarndtFibre.

L'Opérateur s'engage, sans délai, à informer WarndtFibre de toute cession de contrôle, ainsi que de toute modification substantielle dans sa situation commerciale, juridique et financière, par lettre recommandée avec demande d'avis de réception.

Le contrôle s'entend au sens des articles L. 233-1 et suivants du Code de commerce :

- Dès lors qu'une société détient directement ou indirectement une fraction du capital lui donnant la majorité des droits de vote dans les assemblées de l'Opérateur ;
- Ou lorsqu'une société dispose seule de la majorité des droits de vote en vertu d'un accord conclu avec d'autres associés ou actionnaires, qui n'est pas contraire à l'intérêt de l'Opérateur ;
- Ou enfin lorsqu'une société détermine en fait par les droits de vote dont elle dispose, les décisions dans les assemblées générales de l'Opérateur.

WarndtFibre, se réserve le droit en cas de cession de contrôle de l'Opérateur, de résilier le Contrat, 8 (huit) jours calendaires après l'envoi d'une lettre recommandée avec demande d'avis de réception faisant suite à la cession.

29 CLAUSES DIVERSES

29.1 Le présent Contrat et sa mise en oeuvre ne fournissent pas et ne sont pas destinés à fournir à des tiers (notamment des clients de l'Opérateur, des affiliés de l'Opérateur au sens de l'article L233-3 du Code de commerce) de droit de recours, de réclamation, de responsabilité, de remboursement, de motif d'action, ou tout autre droit.

29.2 Le présent Contrat d'Accès FTTH et la mise en oeuvre de tout ou partie de ses dispositions lieront de plein droit les Parties, leurs successeurs en droit et cessionnaires autorisés, en particulier en cas de changement de contrôle ou de fusion d'une Partie, soit par absorption du fait d'une société tierce, soit par création d'une société nouvelle, comme en cas de scission, d'apport partiel d'actifs ou autres opérations de concentration et de restructuration, et seront au seul bénéfice de ceux-ci.

Néanmoins, WarndtFibre pourra librement céder, transférer, déléguer, sous-traiter tout ou partie de ses obligations, droits, titres ou intérêts en vertu des présentes. En ce cas Warndtfibre informera l'Opérateur de la nature de l'opération par courrier recommandé avec accusé de réception dans les meilleurs délais.

29.3 Les cessions ou transferts par l'une ou l'autre des Parties en violation du présent article seront nuls et non avenue.

29.4 Chaque notification, demande, certification ou communication remise ou faite dans le cadre du présent Contrat d'Accès FTTH sera faite par écrit à l'adresse indiquée en en-tête des présentes pour chaque Partie destinataire. Les notifications, demandes ou autres communications seront réputées reçues (i) si elles sont remises en mains propres : au moment de la remise, (ii) si elles sont postées : à l'expiration de 5 (cinq) jours après la date du cachet de la poste ou (iii) si elles sont envoyées par télécopie ou par voie électronique à la date indiquée sur l'accusé de réception.

Lors des correspondances ou autres relations par internet ou autre voie électronique, chaque Partie mettra en oeuvre les moyens raisonnables en vue de sauvegarder la sécurité et la confidentialité des échanges mais les Parties reconnaissent qu'il n'est pas possible de garantir une telle sécurité et confidentialité. De même, les Parties reconnaissent et acceptent que, bien qu'elles utilisent des antivirus, elles ne peuvent garantir que les transmissions intervenant entre elles seront indemnes de tout virus.

29.5 Si une disposition du Contrat d'Accès FTTH devient nulle ou inapplicable, ladite disposition sera réputée supprimée du contrat, et les Parties se rencontreront afin de définir d'un commun accord une disposition de substitution. Au cas où les Parties ne pourraient, de bonne foi, trouver un accord sur une telle disposition, le contrat pourra être résilié de plein droit, sans que les Parties puissent prétendre à de quelconques dommages et intérêts.

29.6 La souscription au présent Contrat d'Accès FTTH remplace tous les accords antérieurs, oraux ou écrits, entre les Parties eu égard à son objet et constituent l'intégralité de l'accord entre les Parties eu égard à ce dernier. Cet accord ne pourra être modifié ou amendé que par un écrit signé par les Parties sans préjudice des dispositions de l'article 21.

29.7 Les déclarations et garanties expressément fournies aux termes du présent Contrat d'Accès FTTH sont les seules acceptées par WarndtFibre et se substituent à toute autre déclaration et/ou garantie expresse ou tacite, y compris, notamment, les garanties de valeur marchande, d'adéquation à un objet particulier et de service ininterrompu, ainsi qu'à toute obligation que WarndtFibre pourrait avoir en droit coutumier ou jurisprudentiel.

29.8 Aucune Partie ne sera réputée avoir renoncé à un droit acquis aux termes de la souscription de tout ou partie du présent Contrat, sauf renonciation écrite et signée. Aucun manquement ou manquements successifs à l'exécution d'un accord ou d'une convention et aucune renonciation ou renoncations successives par une Partie ne pourront affecter la validité de ces accords, conventions ou dispositions ni porter atteinte aux droits de la Partie bénéficiaire de les faire exécuter.

29.9 Les dispositions du présent Contrat et les informations, écrites ou orales, qui ne sont pas du domaine public, relatives aux Prestations et/ou aux Parties (ci-après « les Informations Confidentielles ») seront tenues confidentielles et ne seront pas divulguées, en tout ou en partie, à une personne autre que des sous-traitants, des dirigeants, des administrateurs, des employés ou des

représentants d'une Partie (ci-après, collectivement, « des Représentants ») ayant besoin de connaître lesdites Informations Confidentielles aux fins de négocier, signer et exécuter leurs Contrat d'accès aux Lignes FTTH de Warndt

obligations aux termes du présent Contrat d'Accès FTTH, de ses annexes et les demandes ou commandes afférentes. Ces Informations Confidentielles ne seront utilisées à aucune autre fin.

29.10 Chaque Partie s'engage à informer tous ses représentants de la nature privée des Informations Confidentielles et à ordonner à ces personnes de traiter ces dernières conformément aux dispositions du présent article. Les Parties sont autorisées à divulguer des Informations Confidentielles (i) sur ordonnance d'un tribunal ou d'une agence administrative, (ii) sur requête ou demande d'une agence ou autorité régulatrice, ou en vertu de toute réglementation de cette dernière, (iii) dans la mesure raisonnablement requise dans le cadre de l'exercice d'un recours en vertu des présentes, (iv) aux experts, avocats ou aux commissaires aux comptes indépendants d'une Partie, (v) aux fournisseurs potentiels de financement à une Partie, ses affiliés au sens de l'article L233-3 du Code de commerce et maisons-mères, et (vi) à tout cessionnaire autorisé en vertu des présentes, sous réserve que ledit cessionnaire s'engage par écrit à être lié par les stipulations du présent article. Le présent article s'appliquera pendant toute la durée de mise en oeuvre du présent Contrat d'Accès FTTH et survivra à l'arrivée à terme de ce dernier pendant un (1) an.

29.11 Aucune des Parties ne fera d'annonce publique relative au présent Contrat d'Accès FTTH et/ou aux transactions qui y sont envisagées sans le consentement préalable et écrit de l'autre Partie.

29.12 Sauf stipulation expresse, aucune des Parties ne consent à l'autre Partie au titre de la mise en oeuvre du présent Contrat d'Accès FTTH un droit de propriété intellectuelle et/ou industrielle, ou un quelconque droit d'utilisation sur des droits de propriété intellectuelle, notamment sur les noms commerciaux, marques et procédés sous quelque forme que ce soit et de quelque nature que ce soit, notamment par licence, directement ou indirectement, de manière expresse ou tacite, chacune reste par ailleurs titulaire de ses droits de propriété intellectuelle.

30 DOCUMENTS CONSTITUTIFS DE L'OFFRE D'ACCES FTTH

L'offre d'accès FTTH de WarndtFibre est constituée du présent contrat et de ses annexes listées à l'article 31 ci-dessous.

31 LISTE DES ANNEXES

Annexe 1 : Acte d'Engagement de Co-investissement

Annexe 2 : Tarifs et Pénalités

Annexe 3 : STAS

Annexe 4 : Description des conditions applicables à la maintenance

Annexe 5 : Convention Immeuble type applicable aux immeubles individuels

Annexe 6 : Modalités de construction du raccordement client final

Annexe 7 : Modalités et conditions applicables au SAV

Annexe 8 : Modalités applicables à la garantie financière

Annexe 9 : Echanges relatifs aux éléments de réseaux

Annexe 10 : Echanges relatifs à la Ligne FTTH

Annexe 11 : Plan de prévention des risques

Fait à

Le

En deux exemplaires originaux

Pour WarndtFibre

Pour L'Opérateur

**Contrat d'accès aux Lignes FTTH de WarndtFibre déployées en dehors des
Zones Très Denses**

ANNEXE 1 – ACTE D'ENGAGEMENT DE CO-INVESTISSEMENT

Formulaire d'acte d'engagement au Co-investissement Initial du Câblage d'Immeuble en Fibre Optique déployé par WarndtFibre

< Nom et adresse de l'Opérateur FTTH >

< Nom, qualité et coordonnées du signataire du présent formulaire d'adhésion >

[Opérateur FTTH] adhère aux conditions de l'offre de Co-Investissement prévues au Contrat d'Accès aux Lignes FTTH qui a été communiquée par WarndtFibre et qui est retournée signée avec le présent Formulaire d'adhésion.

Conformément aux stipulations de l'article 6.1 du Contrat d'Accès aux Lignes FTTH , l'engagement pris par [Opérateur FTTH] au titre du Co-investissement pour les nouveaux immeubles équipés en fibre optique par WarndtFibre est irrévocable et ce pour une durée de 20 ans à compter de la Date de Lancement de Zone, l'engagement de Co-investissement initial de [Opérateur FTTH] est définitivement établi par la signature du présent formulaire, selon les modalités et dans les communes ci-après exposées.

Référence de la Zone de cofinancement	Nom de la zone de cofinancement	Type tarifaire de la zone	Nombre de tranches souscrites par l'opérateur (une tranche = 5%)
Type d'hébergement (passif)	Nombre de modules d'hébergements souhaités	Raccordement au NRO (oui/non)	Si Oui, nombre de fibres optiques souhaitées

La durée du Droit d'usage concédé par WarndtFibre à [Opérateur FTTH] est de 20 ans à compter de la date d'installation du PM.

Le < DATE >

< SIGNATURE D'UN MANDATAIRE DUMENT HABILITE DE L'OPERATEUR FTTH >

Accusé réception par WarndtFibre le

**CONTRAT D'ACCES AUX LIGNES FTTH DE WARNDTFIBRE DEPLOYEES EN
DEHORS DES ZONES TRES DENSES**

ANNEXE 2 – PRIX ET PENALITES

Tous les prix mentionnés à la présente annexe sont indiqués en Euros (€) Hors Taxes (HT) et ne s'appliquent que sur la base des droits et redevances connus à la date de publication de la présente annexe. WarndtFibre précise notamment que pour tout tarif n'y figurant pas ou pour toute modification des conditions d'utilisation du réseau, WarndtFibre sera amenée à en publier une nouvelle version.

L'ensemble des tarifs peut varier en fonction de la Zone de cofinancement concernée, et éventuellement en fonction des Lots si les tarifs venaient à varier substantiellement au sein d'une Zone. En outre WarndtFibre peut modifier à tout moment les tarifs applicables.

1 Tarifs applicables au Point de Mutualisation

En ce compris les redevances d'usage du domaine public le cas échéant et la maintenance

Libellé prestation	Unité	Zone	Tarif Unitaire
Frais d'accès au service d'hébergement au PM 300 lignes (hébergement Passif)	PM	A	0
Frais d'accès au service par module quart de tête pour un PM 300 cas du co-investissement	Quart de tête	A	2500
Frais d'accès au service par module quart de tête pour un PM 300 cas de l'accès à la ligne en location	Quart de tête	A	0

2 Tarifs applicables au Raccordement au NRO

En ce compris les redevances d'usage du génie civil.

Frais d'accès au service :

Libellé prestation : Frais d'accès au service - Raccordement au NRO	Unité	Zone	Tarif Unitaire
Fibre du PM au NRO : 1ère fibre, IRU ab-initio	Fibre	A	1750
Fibre du PM au NRO : 2ème à 3ème fibre, IRU ab-initio	Fibre	A	1150
Fibre du PM au NRO : 3ème et au-delà, IRU ab initio, en fonction des disponibilités	Fibre	A	400
Câble Opérateur de Raccordement au NRO : tête de câble 36 fibres	Tête	A	1950
Câble Opérateur de Raccordement au NRO : tête de câble 72 fibres	Tête	A	2300
Câble Opérateur de Raccordement au NRO : tête de câble 144 fibres	Tête	A	2600
Câble Opérateur de Raccordement au NRO : faisabilité non confirmée	Etude	A	1200
Accompagnement de l'Opérateur pour accéder au NRO (pour chaque période indivisible d'une heure en heures ouvrées) ; autres tarifs sur demande.	Unité	A	125

NB : les tarifications a posteriori données ci-dessus sont modulées en fonction de la date de souscription par les règles indiquées au paragraphe 3b de cette annexe.

Libellé prestation : Redevance mensuelle - Raccordement au NRO	Unité	Tarif Unitaire
Fibre du PM au NRO : 1 ^{ère} fibre	Fibre	0
Fibre du PM au NRO : 2 ^{ème} et 3 ^{ème} fibre et suivantes	Fibre	0
Fibre du PM au NRO : 4 ^{ème} fibre et suivantes, par km indivisible	Fibre	3
Câble Opérateur de Raccordement au NRO : tête de câble 36 fibres	Tête	25
Câble Opérateur de Raccordement au NRO : tête de câble 72 fibres	Tête	28
Câble Opérateur de Raccordement au NRO : tête de câble 144 fibres	Tête	31

3 Tarifs applicables aux lignes FTTH - cofinancement

3.1 Tarification ab initio

Libellé prestation	Unité	Zone	Tarif Unitaire
Montant de cofinancement ab initio applicable au Logement Couvert	Fibre	A	230
Montant de cofinancement ab initio applicable au Logement Raccordable	Fibre	A	448

3.2 Tarification a posteriori

Un coefficient de majoration a posteriori s'applique sur les tarifs ab initio afin de calculer la tarification a posteriori. Il tient compte, pour les Tranches concernées, de la date de réception (D) de l'Acte d'Engagement de l'Opérateur ou de son augmentation, ainsi que de la date (P) de première mise en service de chaque objet concerné par l'Acte d'Engagement dans le réseau de WarndtFibre.

Si D est antérieur à P, le coefficient de majoration a posteriori vaut 1.

Dans le cas contraire, le coefficient de majoration a posteriori se calcule comme une fonction affine par morceaux du nombre (N) de mois calendaires s'écoulant entre D et P, déterminée par les repères suivants :

N (= D - P)	0	12	24	36	48	60	72	84	96	108
Coefficient de majoration a posteriori	1,00	1,08	1,16	1,24	1,25	1,26	1,25	1,23	1,20	1,17

N (= D - P)	120	132	144	156	168	180	192	204	216	228
Coefficient de majoration a posteriori	1,13	1,08	1,03	0,97	0,91	0,84	0,78	0,71	0,63	0,55

N (= D - P)	240	252	>252
Coefficient de majoration a posteriori	0,47	0,40	0,40

3.3 Redevance mensuelle par Ligne

En ce compris la maintenance et le génie civil :

Libellé prestation : Redevance mensuelle - Raccordement au NRO	Unité	Tarif Unitaire
Redevance mensuelle par Ligne Active (Co-investissement)	Ligne	7,29
Frais de résiliation par Ligne Active (Co-investissement) après période initiale	Ligne	0
Frais de résiliation par Ligne Active (Co-investissement) durant période initiale	Ligne	Redevance mensuelle appliquée au nombre de mois entiers restant à courir
Durée en mois calendaires de la période initiale	Mois	12

4 Tarifs applicables aux lignes FTTH – Accès Passif en location

Libellé prestation	Unité	Tarif Unitaire
Redevance mensuelle par Ligne Active (accès passif en location)	Ligne	13,40
Frais de résiliation par Ligne Active (accès passif en location)	Ligne	0
Frais de résiliation par Ligne Active (accès passif en location) durant période initiale	Ligne	Redevance mensuelle appliquée au nombre de mois entiers restant à courir
Frais de migration de l'accès passif en location vers le Co-Investissement	Ligne	15
Durée en mois calendaires de la période initiale	Mois	12

5 Frais d'accès au service pour une Ligne FTTH

Les frais d'accès service sont dus par un Opérateur qui veut bénéficier d'une Ligne Active, dans le cadre du co-investissement. Ils dépendent de la catégorie du Câblage Client Final réalisé ou devant être réalisé et de la date éventuelle de réalisation de celui-ci. Ils sont majorés des frais de gestion. Ces frais d'accès correspondant au raccordement du client final, ils peuvent être soit payés au moment où l'opérateur commercial débute la fourniture de son service au client final concerné, soit loués à WarndtFibre.

5.1 Tarifs applicables aux raccordements payés *ab initio*

5.1.1 Catégorie de raccordement final

La catégorie correspond à la complexité de réalisation du Raccordement Client Final. Elle est déterminée lors des études qui précèdent sa construction et permet de déterminer une valeur de construction.

Catégorie	Valeur de construction du Câblage Client Final
1	186
2	Sur Devis

5.1.2 Ancienneté

Les frais d'accès au service se déduisent de la valeur de construction du Câblage Client Final en appliquant à celle-ci un taux d'érosion mensuel proportionnel de 1/240, sur la base du nombre de mois calendaires qui s'écoulent entre la date de première mise à disposition du Câblage Client Final et celle de la mise à disposition de la Ligne à l'Opérateur.

5.1.3 Tarifs applicables aux raccordements payés en location

Libellé prestation	Unité	Tarif Unitaire (€HT)
Redevance mensuelle par raccordement client effectif	Ligne	0,92
Frais de résiliation par raccordement loué durant période initiale	Ligne	0
Frais de résiliation par raccordement loué durant période initiale	Ligne	Redevance mensuelle appliquée au nombre de mois entiers restant à courir
Durée en mois calendaires de la période initiale	Mois	12

5.2 Frais de gestion

La fourniture des informations nécessaires au Câblage Client Final fait l'objet de frais de gestion. Ils s'ajoutent aux frais d'accès au service.

Frais de gestion Raccordement Client Final par Ligne	15
------------------------------------------------------	----

6 Accès à la ligne FTTH activée

Les frais d'activation d'une ligne FTTH s'entendent en sus de l'offre d'accès aux lignes FTTH, financées soit dans le cadre de l'offre de co-investissement, soit de l'offre de location.

Ces frais s'entendent également en sus des frais de raccordement, soit *ab initio*, soit en *location*.

Deux types d'équipement sont proposés en location.

Des équipements GPON, permettant de fournir une offre triple play, et des équipements de diffusion RF permettant de diffuser typiquement une offre de Télévision en Broadcast.

Libellé prestation	Unité	Tarif Unitaire
Redevance mensuelle par Ligne FTTH activée (Offre RF)	Ligne	1,50
Redevance mensuelle par Ligne FTTH activée (Offre BitStream)	Ligne	2,49
Frais de résiliation par Ligne FTTH Activée durant période initiale	Ligne	0
Frais de résiliation par Ligne FTTH Activée durant période initiale	Ligne	Redevance mensuelle appliquée au nombre de mois entiers restant à courir
Durée en mois calendaires de la période initiale	Mois	12

7 Pénalités à la charge de l'Opérateur:

Les montants des pénalités sont exprimés en euros hors taxe et n'entrent pas dans le champ d'application de la TVA.

Libellé prestation	Unité	Prix unitaire
Pénalité pour signalisation à tort	Signalisation	100
Commande non conforme	Commande	5



ACCES AUX LIGNES FTTH DE WARNDTFIBRE

SPECIFICATIONS TECHNIQUES D'ACCES AU SERVICE (STAS)

8 Architecture du réseau THD

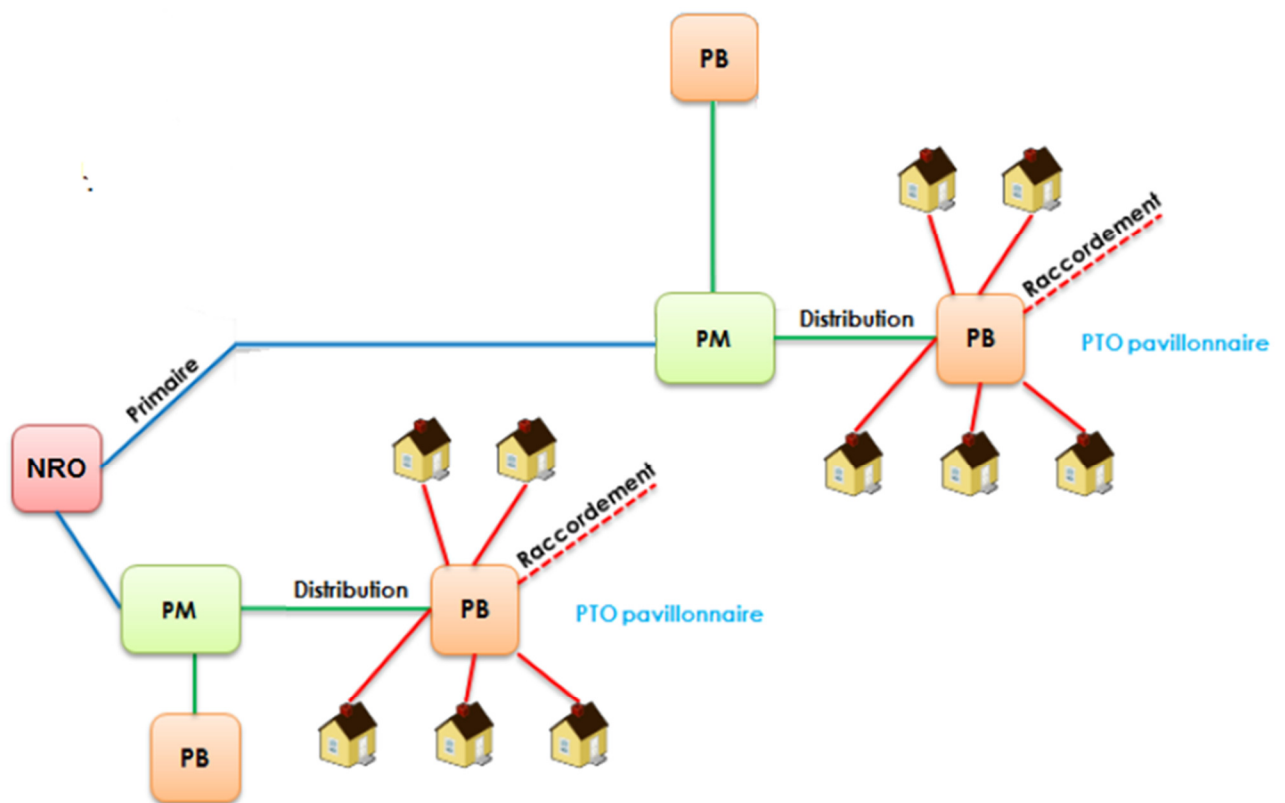
L'architecture générale est celle préconisée par l'ARCEP pour couvrir le territoire de la CCW en réseaux d'architecture FTTH en dehors des Zones Très Denses. Elle est basée sur le principe consistant à étudier la commune de façon complète et cohérente, pour éviter des « trous de couverture » qu'il serait difficile de résorber ultérieurement. La commune sera donc découpée en poches adjacentes et jointives couvrant la totalité des prises.

Chaque poche est couverte par un PM (Point de Mutualisation), de type armoire de rue pour une capacité d'environ 300 à 400 prises abonnés (PM300).

L'ensemble des foyers de chaque poche sera raccordable à ce PM au travers d'une fibre optique en point à point. Ces foyers constituent la « zone arrière » de chaque PM. L'accès à ces foyers se fera au PBO, qui est le point à partir duquel se fera le raccordement pour le compte des opérateurs commerciaux.

Les opérateurs se raccorderont à ces PM pour proposer et délivrer leurs services aux abonnés. Comme chaque opérateur a le choix de son architecture, les PM permettront d'accueillir des Opérateurs Commerciaux, et seront capables d'accueillir des fibres de collecte, ainsi que des coupleurs (technologie PON).

Une offre de collecte au NRO sera néanmoins proposée aux opérateurs désirant avoir un accès plus global sur la couverture FTTH.



9 Glossaire

APD	Avant-Projet Détaillé
APS	Avant-Projet Sommaire
ARCEP	Autorité de Régulation des Communications Electroniques et des Postes
BE	Boitier d'Etage (= PBO en immeuble de logements collectifs)
BPE	Boîte de Protection d'Epissures
Chambre	Ouvrage de génie civil permettant d'accéder aux fourreaux, de poser des tubes, des sous tubes, ou des câbles à Fibre Optique
FTTH	Fiber To The Home (fibre jusqu'à l'abonné)
GC	Génie Civil
GP	Grand Public
GPON	Gigabit Passive Optical Network
LR	Locaux Raccordables: tout logement privé ou professionnel dont le raccordement au réseau FTTH est potentiellement réalisable
NRO	Nœud de Raccordement Optique
P2P	Point To Point
PA	Point d'Adduction
PBO	Point de Branchement Optique
PIT	Plan Itinéraire (plan du réseau FT mentionnant en particulier les tronçons de génie civil et les chambres)
PM	Point de Mutualisation
PON	Passive Optical Network
PTO	Prise Terminale Optique : prise optique installée chez l'abonné
THD	Très Haut Débit
Tronçon	Ensemble d'alvéoles entre 2 chambres consécutives France Télécom
Zone arrière	Ensemble des LR situées en aval d'un PM et distribuées par celui-ci

10 Les points d'accès du Réseau

10.1 Le NRO

Le réseau est constitué d'un NRO, couvrant l'ensemble de la communauté de communes du WARNDT.

Son accès sera limité aux personnels habilités de WarndtFibre et de certains de ses sous-traitants. L'accès aux équipements de l'OC dans le NRO sera possible sous couvert d'un accompagnement par des personnels WarndtFibre ou mandatés à cet effet par WarndtFibre.

Le NRO couvre plusieurs communes (sous réserve des longueurs maximales de réseau de collecte, décrites plus loin). C'est le lieu dans lequel sont installés les équipements actifs du réseau optique de distribution FTTH.

Il pourra éventuellement héberger des OC qui souhaitent souscrire à une offre commerciale en ce sens.

Les conditions techniques de ces hébergements sont détaillées au § 5 Offre de collecte au NRO.

Il peut y avoir occasionnellement de la distribution depuis le NRO, dans ce cas, la partie distribution sera bien distinct du NRO

10.2 Le PM1000

Le PM100 couvrira environ de 400 à 900 LR. Il est constitué par une armoire de rue, de dimensions extérieures d'environ 1660mm (Longueur) x 1900mm (hauteur, socle inclus) x 350.

Le PM ne permet pas d'accueillir en l'état d'équipements actifs.

Le PM sera installé en domaine public dans la mesure du possible.

A l'intérieur seront terminées l'intégralité des fibres des câbles de distribution de la zone arrière. Des emplacements sont prévus (tiroirs en châssis 19") pour pouvoir installer des coupleurs (OC en technologie PON).

Il est prévu de fournir à chaque OC une fibre optique pour chacun de leurs abonnés et une fibre optique de secours.

10.3 Le PM 300

Le PM300 couvrira environ de 300 à 400 LR. Il est constitué par une armoire de rue, de dimensions extérieures d'environ 1600mm (Longueur) x 1660mm (hauteur, socle inclus) x 350. Le PM ne permet pas d'accueillir en l'état d'équipements actifs.

Le PM sera installé en domaine public dans la mesure du possible.

A l'intérieur seront terminées l'intégralité des fibres des câbles de distribution de la zone arrière. Des emplacements sont prévus (tiroirs en châssis 19") pour pouvoir installer des coupleurs (OC en technologie PON).

Il est prévu de fournir à chaque OC une fibre optique pour chacun de leurs abonnés et une fibre optique de secours.

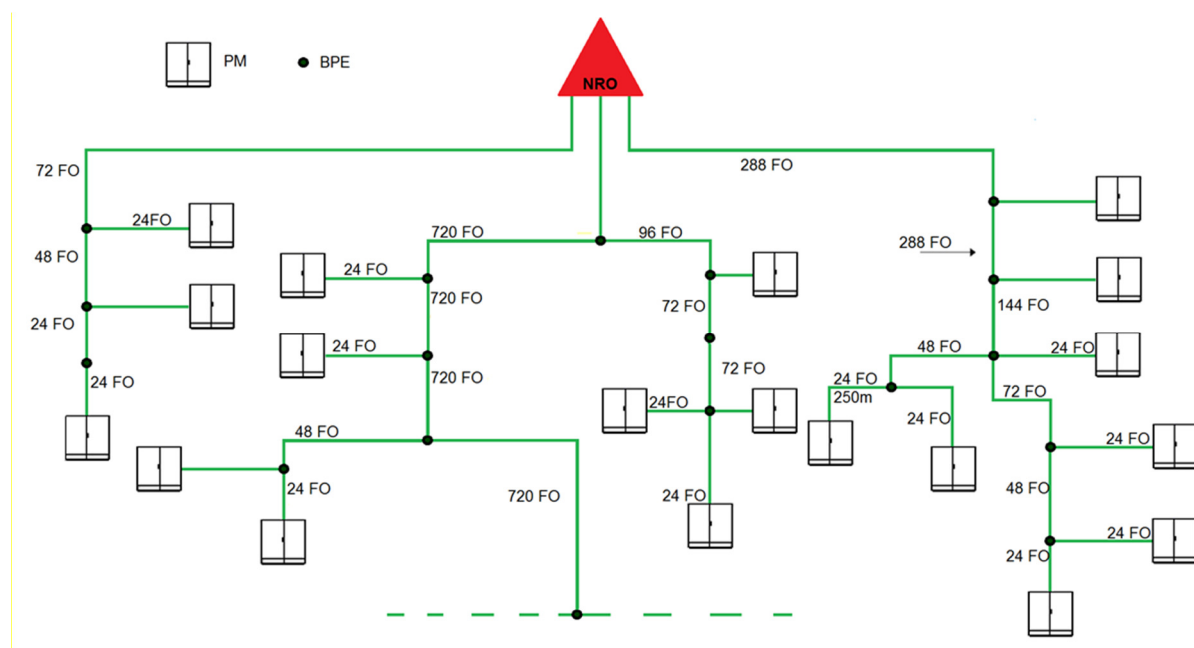


11 La typologie des Réseaux

Le réseau de câbles optique qui constitue le réseau FTTH se décompose en trois parties :

- Le réseau de collecte permet d'alimenter les PM1000 et les PM300 depuis le NRO.
- Le réseau de distribution est en point à point, et dimensionné pour couvrir plus de 100% des LR en aval du PM. Il alimente tous les PBO de la zone arrière du PM.
- Le réseau de raccordement des abonnés est la partie terminale, située entre le PBO et le foyer de l'abonné (PTO).

Sur l'ensemble du réseau, les connecteurs qui seront installés (NRO, PM, éventuellement PBO) seront de type SC/APC. Les câbles installés par la CCW et exploités par WarndtFibre seront constitués de fibres G657-A2 pour la distribution et en fibre G652D pour le transport.



Exemple de typologie de collecte et distribution FTTH en dehors des Zones Très Denses

11.1 Collecte (NRO-PM)

Cette partie du réseau est constituée de câbles optiques en modularité 12fo. Ces câbles pourront être divisés sur leur parcours en câbles de capacités inférieures, dans des BPE judicieusement positionnées sur le réseau de GC et de dimension adéquat, de manière à alimenter au mieux les PM situés en aval.

Au final, nous aurons la capillarité suivante :

- Chaque PM1000 sera raccordé par un câble de 72 Fo (modulo 12fo).
- Chaque PM300 sera raccordé par un câble de 24 Fo (modulo 12fo).

La distance maximum séparant le NRO des PM sera, sauf contrainte particulière, d'environ 5 à 12 km de câble optique.

11.2 Distribution (PM-PBO)

Il n'y a pas de décomposition au niveau de la distribution.

Les câbles de distribution seront en modularité de 12 fo.

La capacité des câbles de distribution seront de 12 à 720fo.

11.2.1 Raccordement d'abonnés (PBO-PTO)

Cette partie est mise en place au fil du temps, selon les termes du contrat WarndtFibre. La PTO est donc installée chez l'abonné, de même que le câble de raccordement d'abonné qui fait la liaison entre cette PTO et le PBO de raccordement.

Dans tous les cas de figures :

- Le bilan optique PM – PTO sera inférieur ou égal à 3dB,
- Le câble de raccordement d'abonné sera constitué de deux fibres en G657-A2, une fibre principale, une fibre de secours, les deux fibres étant destinées à l'usage du seul opérateur commercial attributaire de la ligne du client en particulier.

Sur la partie terminale du réseau, il faut distinguer deux typologies d'habitat : pavillonnaire ou collectif.

11.2.2 Les pavillons

Ils seront rendus accessibles depuis des PBO installés soit en aérien (appuis ERDF, appuis Energies & Services Creutzwald, ou façade) ou bien en chambre de GC.

Les PBO en aérien seront IP53, et ceux installés en souterrain seront IP68. Ces PBO permettront le raccordement d'au maximum 8 abonnés pour les PBO en souterrain et 6 en aérien.

11.2.3 Les immeubles

Les immeubles sont raccordés au réseau de distribution depuis un câble de distribution. Les colonnes montantes des immeubles seront équipées de câbles de distribution avec des PBO dans les gaines techniques en fonction du nombre de LR par étage.

Si la convention immeuble n'est pas encore signée au moment du déploiement du réseau horizontal, la capacité nécessaire à l'alimentation du/des immeuble(s) est prévu dans le câbles de desserte.

Les PBO, dits aussi BE (Boitiers d'Etages), sont alors installés dans la verticalité pour pouvoir alimenter les appartements de chacun des étages.

Un BE alimentera au maximum 12 abonnés, et au maximum 3 étages différents (s'il est installé à l'étage n, il distribuera les étages n-1 ; n ; n+1). Le(s) câble(s) vertical (verticaux) alimentant les BE aura (auront) une modularité de 2fo.

12 Offre de collecte au NRO

Une offre de collecte au NRO est proposée aux OC qui souhaitent bénéficier de cette possibilité d'accès au réseau FTTH exploité par WarndtFibre.

Cette offre s'appuie sur un réseau de câbles de collecte déployé entre les PM et les NRO. Les fibres permettant d'alimenter les abonnés des OC depuis les PM sont ainsi remontées au NRO par WarndtFibre et rendues disponibles dans des systèmes d'interconnexion installés au NRO.

L'offre permet aux OC d'adducter le NRO WarndtFibre par leur propre câble optique pour prolonger les fibres de collectes des PM jusqu'au local technique hébergeant leurs équipements actifs.

Elle prévoit la réservation d'un emplacement sur les fermes optiques pour l'installation d'un câble de l'OC et la prestation de jarretièrage entre les fibres du câble de l'OC et les fibres de collecte des PM (réalisée par WarndtFibre).

La tête optique, de marque IdeaOptical comportant des modules de 12 FO, sera fournie, posée, raccordée et mesurée par l'OC.

Le câble déployé par l'OC sera, au choix de celui-ci, un 36, 72 ou 144 FO avec un diamètre inférieur à 16mm. Il sera installé par l'OC entre la « Chambre 0 du NRO » et la ferme optique réservée à l'OC.

Si l'OC a besoin d'installer dans le répartiteur optique un câble supplémentaire ultérieurement, cet ajout sera possible en fonction de la disponibilité restante et si la charge du premier câble installé est supérieure à 90%. De plus, ceci sera seulement possible si le premier câble installé par l'OC est un 144fo.

Toutes les prestations de l'OC au NRO FTTH WarndtFibre sont réalisées avec l'accompagnement de personnels WarndtFibre ou mandatés à cet effet par WarndtFibre.

13 Hébergement au PM

Le Point de Mutualisation (PM) permet d'établir une délimitation optique claire et pratique par la présence de connecteurs sur les modules abonnés (vers les PBO) d'une part, et sur les modules des opérateurs commerciaux d'autre part.

Ces connecteurs marquent également une limite de responsabilité entre un opérateur commercial et WarndtFibre. Par ailleurs, ils facilitent de futures opérations de maintenance.

Un seul type de PM existe ; les PM pour accueillir les opérateurs commerciaux en technologie PON ou Point à Point (PaP) sans équipement actif. Les OC souhaitant utiliser une technologie active au niveau du PM feront leur affaire d'installer à leurs frais ces équipements dans une armoire de rue installée à proximité du PM concerné.

13.1 Accès au Point de mutualisation

L'accès se fait par des clefs de type canon européen EK333, sans boîte à clef, ni de contrôle d'accès électronique à distance.

EK333

13.2 Couleurs attribuées aux opérateurs commerciaux

La couleur attribuée à l'opérateur tiers se limite aux jarretières utilisées lors de la mise en continuité des fibres abonnés et des fibres de collecte exploitées par WarndtFibre ou à l'OC, ou à ses ports coupleurs.

- France Télécom => orange
- Bouygues Télécom => Vert
- Free => Rouge
- SFR et Numéricable => Bleu
- Energies & Services => Violet

La référence de la prise « Abonné » sera appliquée sur la jarretière à l'extrémité située côté des départs de fibres abonnés.

13.3 Capacité amont

La capacité des câbles optique de collecte entre le NRO et les PM1000 est de 72fo, et de 24fo vers les PM300.

Soit les OC adducteront directement les PM pour venir raccorder leurs fibres réseau sur les entrées de leurs coupleurs, soit ces fibres seront remontées depuis l'entrée des coupleurs des OC jusqu'au NRO par WarndtFibre.

Le nombre de fibres accessibles à chaque OC sur les câbles de collecte WarndtFibre en amont des PM sera sous réserve de disponibilité de fibres :

- Depuis le NRO vers un PM300 : 4 fibres maxi par OC
- Depuis le NRO vers un PM1000 : 12 fibres maxi par OC

Sur demande de la part de l'OC en technologie PON, une mise à disposition d'une fibre de collecte supplémentaire pourra lui être accordée selon la disponibilité restante d'une part dans le câble de collecte NRO-PM, et d'autre part selon que l'utilisation faite des fibres précédemment attribuées à l'OC est supérieure à 90% de la capacité en sortie de coupleurs. Cette demande sera effectuée par l'OC unitairement pour chaque PM.

Aucune fibre supplémentaire ne sera attribuée si l'OC utilise des coupleurs plus petits que 1:32.

13.4 Offre OC en PON

13.4.1 Dans le PM300

Les fibres de distribution de la zone arrière auxquelles un OC souhaite se connecter, seront jarretières sur les sorties de ses coupleurs, installés dans les tiroirs appelés « Coupleur OC » sur les schémas d'exemple ci-dessous. Ces systèmes se situent en tiroirs 19" de 1U (un 1:32) ou 3U (quatre 1:32 ou deux 1:64) de haut. Une seule longueur de jarretière sera nécessaire dans le PM300, à savoir 3,50 mètres.

Les fabricants de PM300 retenus par WarndtFibre le sont aussi pour les équipements intérieurs de l'armoire : tiroirs distribution, tiroirs coupleurs (pour WarndtFibre), systèmes d'amarrage et d'éclatement de câbles, tiroir de collecte, système de gestion et résorption des sur-longueurs de jarretières. Les tiroirs coupleurs que les OC souhaiteront installer, s'ils proviennent d'autres fabricants que ceux retenus par WarndtFibre, devront faire l'objet d'une validation technique de la part de WarndtFibre quant à leur intégration dans les armoires.

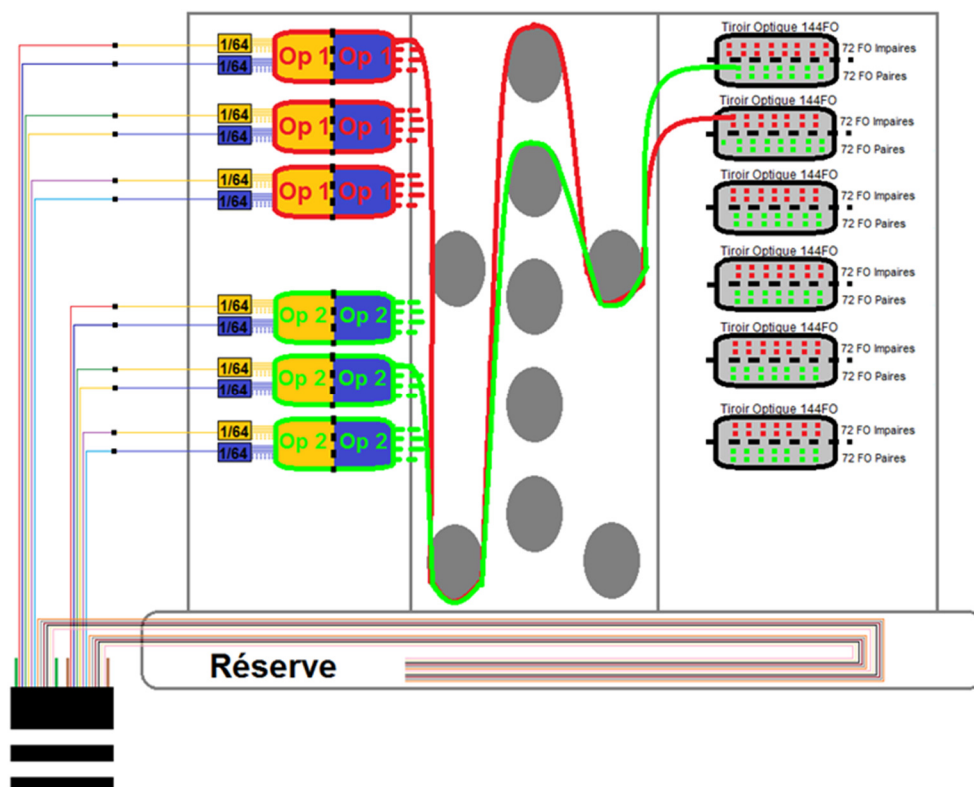


Schéma de principe d'une armoire « passive »

Si l'OC souhaite collecter le PM directement, les fibres de son câble seront ramenées et stockées dans le premier tiroir coupleur qu'il installera. Un emplacement pour son dispositif d'éclatement de câble lui sera mis à disposition dans l'armoire.

Les tiroirs coupleurs ne sont pas fournis par WarndtFibre. Ils sont donc à la charge et au choix de l'OC quant au fabricant. Cependant, WarndtFibre n'a retenu que deux dimensions intégrables dans son armoire :

- 1U (un 1:32)
- 3U (quatre 1:32 ou deux 1:64)

13.4.2 Dans le PM1000

Le PM1000 reprend le même principe que le PM300, avec un nombre de tiroir et coupleur optique plus important.

14 Opérations de raccordement d'abonnés

14.1 Au PM

Le raccordement d'un abonné au PM se réalise en installant une jarrettière colorée (de la couleur attribuée à l'OC), de diamètre inférieur à 2mm, entre la position communiquée par WarndtFibre sur les terminaisons de fibres abonnés, et la propre position de l'OC sur la sortie de son coupleur.

S'il s'agit du premier raccordement d'abonnés pour un OC, il lui faudra d'abord installer son son/ses coupleur(s) dans la baie prévue à cet effet, conformément aux choix techniques faits par WarndtFibre.

WarndtFibre se réserve le droit d'intervenir en cas de non-respect des règles d'utilisation des PM qu'il doit exploité, et si l'exploitation faite de ceux-ci par les différents intervenants rend ingérable ce PM. Ce constat se traduira par une mise en demeure vers le(s) OC ne respectant pas les règles d'utilisation, puis sans effet de celle-ci dans les 2 mois par la dépose par WarndtFibre des éléments incriminés.

14.1.1 PM300

La longueur des jarretières à installer dans des PM300 sera unique et de 3.50m .Le plan fournit en annexe sera fixé sur l'intérieur de la porte gauche, expliquant le cheminement des jarretières pour un bon usage et une bonne exploitation du PM.

14.1.2 PM1000

Le PM1000 reprend le même principe que le PM300, avec un nombre de tiroir et coupleur optique plus important.

14.2 Au PBO et à la PTO

Le déploiement de la Ligne FTTH entre le PBO et la PTO est effectué lors de la première connexion de l'abonné au réseau FTTH déployé. L'opération consiste à installer un câble de raccordement d'abonné entre ces deux points. La structure du câble de raccordement d'abonné ainsi que son mode de pose diffèrera selon le type d'habitat dont il s'agit et selon le lieu d'implantation du PBO (il peut se situer en immeuble, en façade, en ouvrage de génie civil, ou sur poteaux).

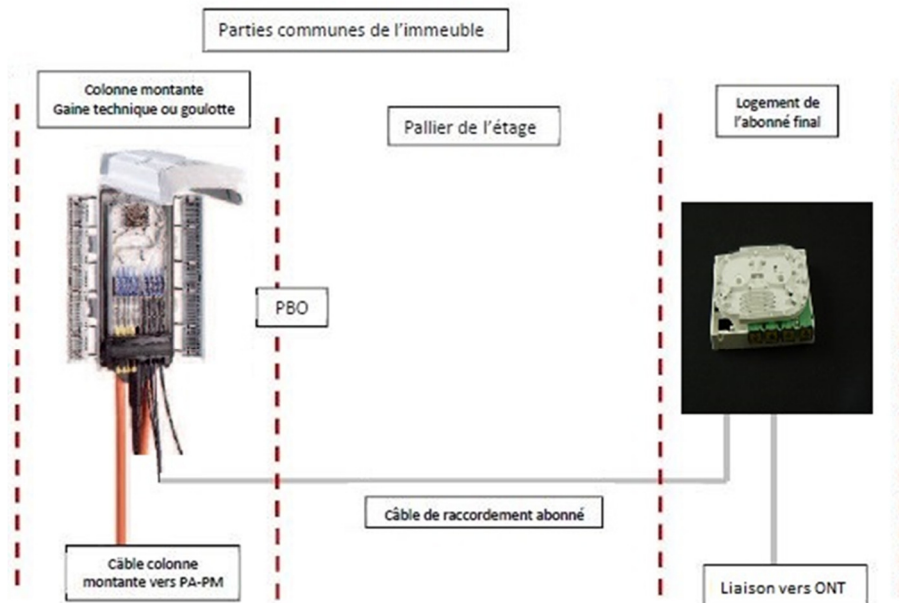
Les épissures seront de type « fusion », quel que soit le type de PBO. WarndtFibre préconise l'utilisation de manchons thermo-rétractables de 45mm de longueur. WarndtFibre se réserve la possibilité d'installer par la suite des PBO munis de connecteurs.

Chaque OC fera son affaire des demandes d'autorisations nécessaires du côté privatif (accord des propriétaires des façades sur lesquelles transitera le câble, autorisation du Syndic de poser de nouveaux câbles d'abonnés visibles en parties communes, etc...). WarndtFibre fera son nécessaire du côté public auprès des autorités compétentes (voirie, arrêté de circulation, travaux de renforcement d'appui, etc...), avant de procéder à toute pose de câble de raccordement d'abonné.

Il est entendu que les raccordements sont réalisés exclusivement par WarndtFibre ou des sociétés mandatées par elle.

14.2.1 PBO en Immeuble.

Le raccordement des logements des abonnés se fait depuis le PBO jusqu'à la PTO (ou Prise de Terminaison Optique) installée au domicile de l'abonné, à proximité d'une prise d'électricité, de préférence celle située la plus proche possible du poste de télévision de l'abonné.



Le raccordement du logement couvre l'ensemble des opérations de pose d'un câble dit de raccordement d'abonné, d'installation et de raccordement des matériels optiques associés, depuis le point d'entrée du logement jusqu'au PBO.

Le PBO est le dernier point d'accès au réseau avant la pénétration de la fibre optique chez l'abonné. Il peut être situé :

- En gaine technique,
- En fixation murale (mode apparent) dans les parties communes.

La PTO représente la limite de responsabilité entre WarndtFibre et l'OC, qui fera son affaire d'exploiter tout équipement y compris jarretière optique en aval de la PTO, et ce dans le cadre de l'offre d'accès à la ligne passive.

Le passage du câble optique entre le PBO et la PTO située dans le logement, est généralement réalisé de l'une des trois manières suivantes en fonction du type d'immeuble :

14.2.1.1 Réutilisation d'un conduit existant, libre ou occupé

Lorsqu'un conduit (fourreau) reliant sans interruption la colonne montante de l'immeuble au logement de l'abonné final est identifié, ce conduit sera privilégié pour passer le câble de raccordement. Qu'il soit libre ou partiellement occupé, le câble est passé avec une aiguille de tirage. Si ce conduit est saturé, on s'orientera alors sur l'une des deux autres solutions ci-après.

14.2.1.2 Réutilisation ou pose d'une goulotte

Sous réserve d'espace suffisant, le passage en goulotte existante (ou moulure) est possible, quels que soient les réseaux qui empruntent ces goulottes (réseaux EDF, coaxial TV, portier d'immeuble, etc...). La pose de goulotte(s) supplémentaire(s) nécessite un accord spécifique du syndic ou du bailleur. Cette solution sera appliquée si la goulotte existante est saturée. La goulotte posée est de type moulure PVC de dimensions types 12.5x22mm par exemple.

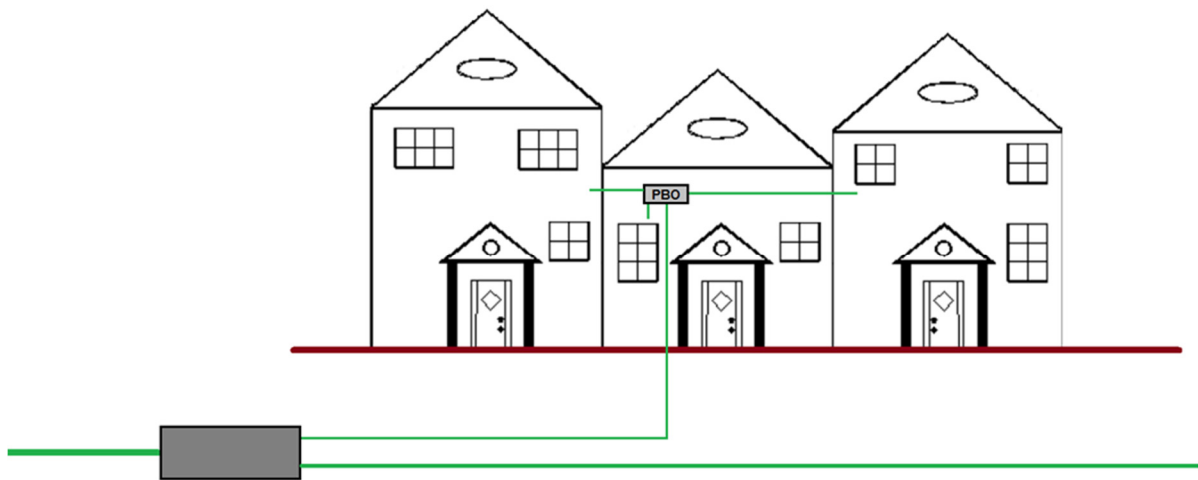
14.2.1.3 Passage du câble en apparent

En l'absence de toute infrastructure existante disponible, le passage du câble en apparent est possible sous réserve de l'accord spécifique du syndic ou du bailleur. Le collage est obligatoire, l'agrafage interdit.

14.2.2 PBO en Façade.

L'adduction est réalisée à partir d'une chambre, par un câble empruntant un cheminement souterrain (commun au premier ou distinct dans le cas d'une traversée de rue), vers la remontée de pied de mur commune à plusieurs habitations (via une chambre/regard ou non) afin d'alimenter le PBO en façade, d'où partent les câbles de branchement. WarndtFibre déploiera un câble de raccordement abonné entre le PBO et la PTO, le passage de ce câble se fera en façade (mode apparent) avant pénétration dans le logement.

Le câble alimentant le PBO prendra une forme de « S à l'horizontale » entre le point de sortie vertical de la gaine de protection, et l'entrée dans le PBO.



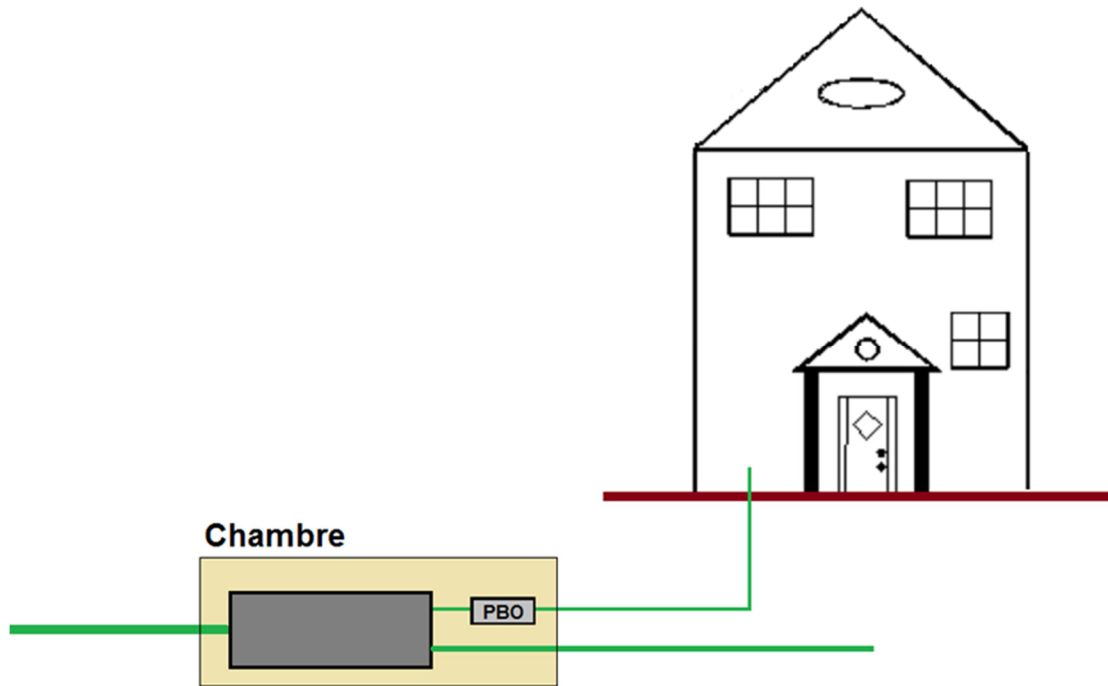
Branchement depuis PBO en Façade

14.2.3 PBO en Ouvrage de génie Civil

L'adduction est réalisée par un câble de branchement en parcours souterrain (conduite existante ou à faire installer) afin de pénétrer dans l'habitation, via une chambre de trottoir au droit de la parcelle.

Cette chambre contient le PBO permettant la connexion entre le réseau de distribution et le câble de branchement. Elle peut également être un simple regard facilitant le passage pour le câble de branchement extrait dans une chambre en amont.

Ces parcours souterrains sont utilisés avec accord de l'opérateur d'infrastructure.



Branchement depuis PBO en Chambre

L'infrastructure génie civil appartient à Energie & Services de Creutzwald.

Les boîtes utilisées en chambre auront deux fonctionnalités.

- Type micro manchon dont le volume admissible est inférieur à 2 dm³. Il permet de réaliser un maximum de 48/72 épissures (smoooves utilisés de 45mm de long). Il ne servira qu'à réaliser le raccordement d'abonnés (jusqu'à 8 maximum). Les cassettes permettront la réalisation des soudures.
- Type manchon dont le volume admissible est inférieur à 6 dm³. Il permet de réaliser un maximum de 72/144 épissures (smoooves utilisés de 45mm de long). Ce type de boîte ne servira qu'à faire, soit des dérivations de câbles de distribution, soit des jointures de câbles de distribution.

14.2.3.1 Type micro manchon : Raccordement d'abonnés (uniquement)

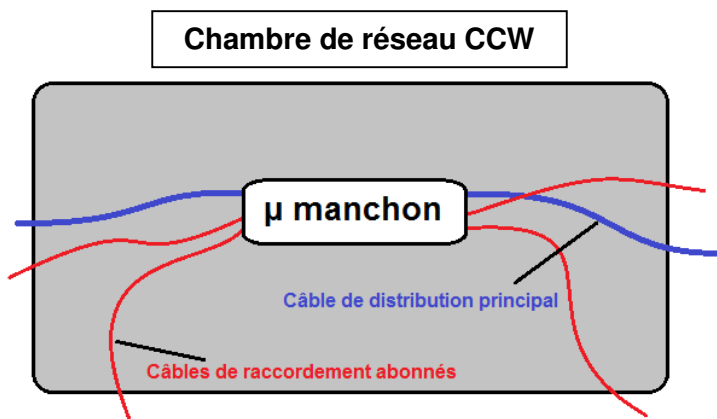
Ce boîtier ne servira qu'à raccorder des abonnés (PBO). Il pourra également permettre au câble de distribution l'alimentant de prolonger son parcours au-delà, mais en laissant les modules non utilisés dans le boîtier, entiers (sans coupure ni soudure), lovés dans le boîtier.

Il peut contenir et permettre le passage ou le piquage, selon le fabricant, le modèle, et le type de fibre optique utilisée :

- 1 à 2 micro câble(s) en passage (distribution)
- 8 micro câbles de branchement abonnés (voire plus selon le diamètre de ceux-ci)
- des cassettes d'épissurage permettant de réaliser de 24 à 72 soudures (selon le modèle)

Si le câble de distribution alimentant ce boîtier termine son parcours dans celui-ci (PBO terminal), les modules nécessaires seront lovés et leurs fibres seront soudées aux fibres des câbles de raccordement d'abonnés au fur et à mesure, dans les cassettes disponibles. On prévoira environ 1m50 de fibre nue sur le module du câble de distribution comme sur les fibres des câbles de raccordement d'abonnés.

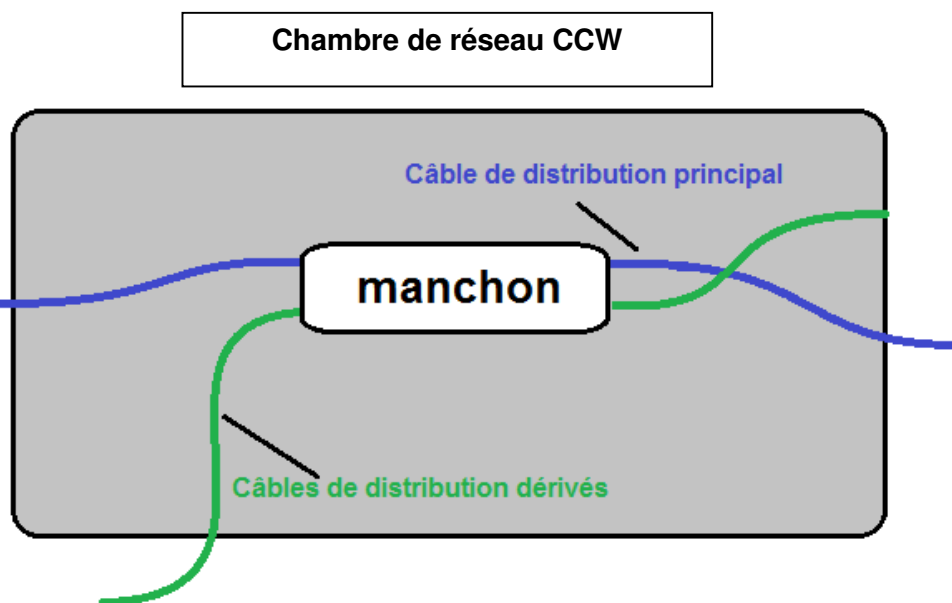
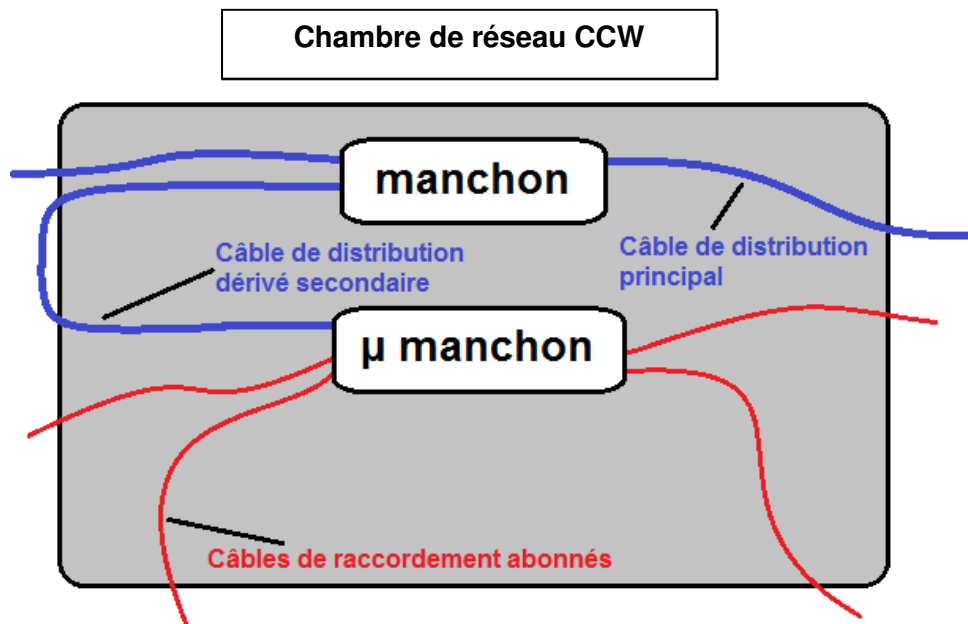
Si le câble de distribution alimentant ce boîtier continue son parcours au-delà vers un boîtier suivant, le câble sera intégralement dénudé sur la longueur préconisée par le fabricant de la boîte. Les fibres des modules nécessaires au raccordement des abonnés seront lovées et soudées dans la/les cassette(s) du dessus. Les modules alimentant les boîtiers suivants seront alors lovés dans l'emplacement prévu du boîtier, sans être coupés (passage).



14.2.3.2 Type manchon : Jonction et /ou dérivation de la distribution (uniquement)

Ce boîtier ne servira que de boîtier de jonction/dérivation sur le réseau de distribution. Les opérations de raccordement d'abonnés ne se feront alors qu'à partir d'un micro manchon (c.f. paragraphe précédent).

Voici quelques exemples d'usage du manchon.



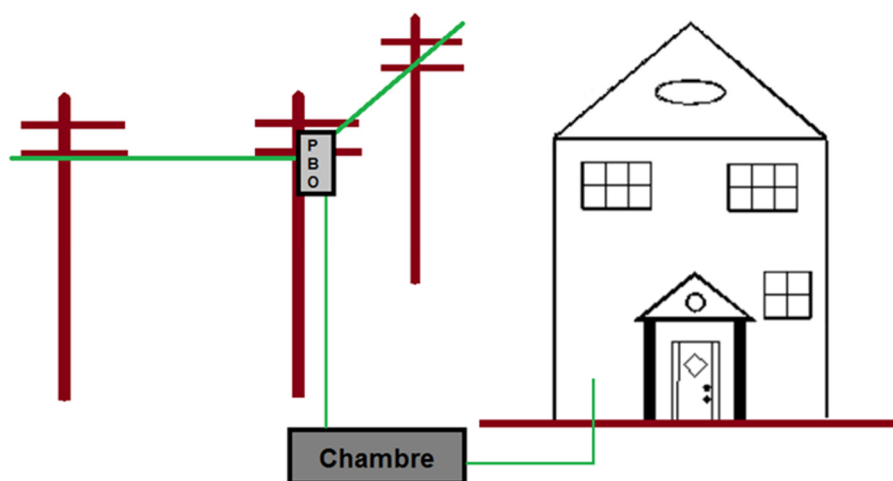
Il contient et permet le passage ou la terminaison de :

- 1 câble en passage (distribution)
- 2 câbles en dérivation (distribution)
- des cassettes d'épissage permettant de souder de 36fo à 144fo au total

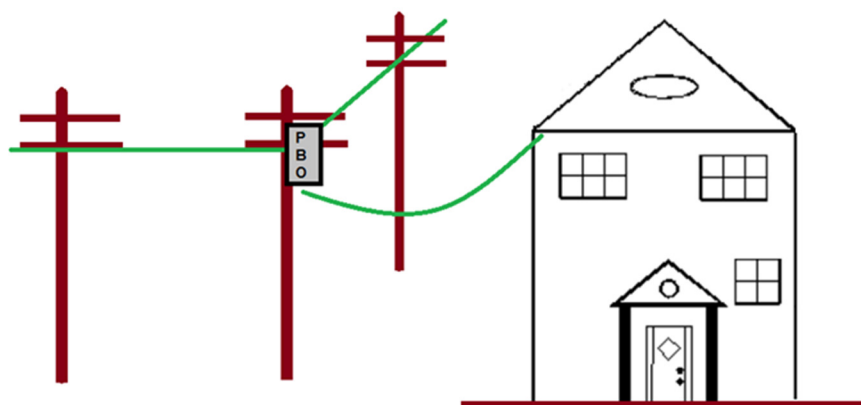
14.2.4 PBO en aérien.

Le câble de distribution alimentant un PBO sur poteau descend le long du poteau depuis son artère de distribution située plus haut, et prend la forme d'une « goutte d'eau » pour entrer dans le PBO. Cette forme de câblage ne représentera pas une sur-longueur de câble supérieure à 50cm tout au plus, entre la fin de descente verticale et son arrivée dans le boîtier.

L'adduction est réalisée à partir d'un PBO sur poteau. Le câble de branchement relie en aérien le PBO et, le plus couramment, l'avant-toit de l'habitation ou le mur de façade donnant côté rue.



L'adduction peut aussi être réalisée à partir d'un PBO sur poteau. Le câble de branchement descend alors le long du poteau pour emprunter un cheminement souterrain (câble en conduite existante ou à faire installer) vers l'habitation (via une chambre/regard ou non, en pied de poteau).



Une fixation du même type que celle posée au poteau pourra être fixée au mur du pavillon à raccorder, puis un percement sera effectué pour rentrer le câble chez l'abonné avec ou sans cheminement en façade.

WarndtFibre ne préconise pas la pose d'un boîtier de type BTI « Boîtier de Transition Intérieur » sur les façades des pavillons. Cependant, au cas par cas, selon la configuration du raccordement, il pourra en être posé un.

Dans ce cas, il sera placé côté intérieur du logement avec soudure de la fibre à mettre en continuité.

Le nombre d'abonnés raccordables sur un PBO sera limité à 12 maxi.

Le déploiement sera dimensionné en considérant deux fibres par abonné, une principale, une de secours. La distance entre les poteaux (30m approximativement) et la distance maximum de l'adduction (50m approximativement) permettent à WarndtFibre de faire cheminer si nécessaire les câbles vers le poteau suivant pour raccorder des abonnés.

Il est interdit de percer les poteaux en béton, quel qu'en soit le concessionnaire.

14.2.5 Câble de distribution et de raccordement d'abonnés.

Le câble sera de type « déshabillable », il comportera deux gaines : une extérieure et une intérieure.

La gaine extérieure sera retirée dès l'entrée dans l'habitation. Le diamètre n'excédera pas 6mm.

La gaine intérieure sera une gaine LSOH.

La fibre optique du câble de raccordement abonné sera de type G657-A2.

Le câble est utilisable pour du déploiement en façade, en aérien, ou en souterrain.

14.2.5.1 Mise en œuvre

Le PBO peut contenir de 1 à 6 cassettes (on peut choisir d'installer le nombre de cassettes nécessaires), recevant jusqu'à 12 épissures chacune. Elles sont numérotées par convention de 1 à 6 du fond vers le dessus, lorsque les cassettes sont en position repliée, permettant alors de refermer le couvercle du boîtier.

WarndtFibre installera dans le PBO, le nombre de cassettes nécessaires aux fonctions auxquelles il est destiné.

14.2.5.2 PBO terminal

Le câble de distribution alimentant le PBO se termine dedans pour alimenter ensuite des câbles de raccordement d'abonnés. WarndtFibre préparera le(s) module(s) sur 2m50. Il dénudera le(s) module(s) sur une longueur de 1m50 et les fibres dénudées seront lovées dans la 1ère cassette afin de pouvoir raccorder au fur et à mesure les abonnés, et le mètre supplémentaire de chaque module sera lové dans le fond du boîtier. Ce PBO sera équipé d'une à deux cassettes.

Le raccordement des abonnés se fera prioritairement dans les cassettes supérieures (si existantes), et les fibres non utilisées seront alors laissées dans la cassette inférieure.

14.2.5.3 PBO intermédiaire (ou de prolongation)

Un PBO sert à raccorder des abonnés, mais peut aussi servir à prolonger un câble de distribution en aérien vers un autre poteau sur lequel sera installé un PBO terminal.

Dans ce cas, les fibres des modules de distribution devant être prolongés vers un deuxième PBO, seront mises en continuité par soudure, dans la cassette inférieure. Dans cette configuration, on ne gardera que 1m50 du module du câble de distribution entrant et 1m50 du module du câble de distribution sortant. Les fibres de ces modules seront dénudées, lovées dans la cassette inférieure, et soudées intégralement pour assurer la continuité jusqu'au prochain PBO terminal. Ce PBO sera équipé de 2 à 3 cassettes.

De la même manière que dans le cas du chapitre précédent, les fibres servant à raccorder les abonnés seront lovées et soudées dans la (ou les) cassette(s) supérieure(s).

14.2.5.4 Préparation du câble de distribution

Pour rappel, le câble de distribution arrive du côté gauche du boîtier, et les câbles de raccordement d'abonnés partent du côté droit.

Lors de la mise en place des épissures soudées, on commencera par remplir la partie basse du peigne support d'épissures, en remontant vers la zone de lovage de la cassette.

14.3 Prise optique Terminale

La PTO est équipée d'un pigtail de 900 microns avec connecteur SC/APC, et d'un raccord associé. La prise optique doit, dans la mesure du possible, être installée à proximité d'une prise électrique, et le plus proche possible du poste de télévision de l'abonné.



15 Référencement

WarndtFibre attribue un code à chaque adresse ou ensemble d'adresses, câblée(s) par ses soins. Chaque adresse ou ensemble d'adresses est considéré comme un site client et aura un code de format OO-xxxx-xxxx.

WarndtFibre utilise le code couleur France Télécom pour repérer les fibres et les μ modules sur son réseau.

- ✓ Fibre / μ module 7 : orange
- ✓ Fibre / μ module 1 : rouge
- ✓ Fibre / μ module 8 : gris
- ✓ Fibre / μ module 2 : bleu
- ✓ Fibre / μ module 9 : marron
- ✓ Fibre / μ module 3 : vert
- ✓ Fibre / μ module 4 : jaune
- ✓ Fibre / μ module 10 : noir / vert clair
- ✓ Fibre / μ module 11 : turquoise
- ✓ Fibre / μ module 5 : violet
- ✓ Fibre / μ module 6 : blanc
- ✓ Fibre / μ module 12 : rose

WarndtFibre installe dans son réseau de distribution de la ZA-PM, des câbles de modularité 2fo et 12fo. Les PBO/BE ne sont desservis obligatoirement que par des câbles en modulo 4fo.

Pour les câbles en modularité 4fo, de 12 à 96fo de capacité, le bagage des μ modules sera le suivant :

- μ modules de 1 à 12 : 0 bague ()
- μ modules de 13 à 24 : 1 bague (|)

Pour les câbles de capacités supérieures à 144fo en modularité 12fo, les 12 couleurs de μ modules seront utilisées. Les groupes de μ modules seront repérés par un baguage imprimé sur ceux-ci, comme suit :

- μ modules de 1 à 12 : 0 bague ()
- μ modules de 13 à 24 : 1 bague (|)
- μ modules de 25 à 36 : 2 bagues (| |)
- μ modules de 37 à 48 : 3 bagues (| | |)
- μ modules de 49 à 60 : 4 bagues (| | | |)

15.1 Repérage des logements

WarndtFibre prévoit de repérer les logements et de pré-affecter des fibres à chacun des logements. Lors du raccordement d'un site client, le nombre de fibres et les PBO nécessaires sont installés. On repère un logement grâce aux zones d'influence de chaque PBO.

15.2 Repérage au Point de Mutualisation (PM)

Le repérage du connecteur assurant la continuité optique vers un logement donné se fait par lecture de l'étiquetage des Baies / Tiroirs / Connecteurs.

Chaque opérateur commercial est responsable du bon étiquetage de ses tiroirs coupleurs installés dans les PM ; le nom ou le logo de l'opérateur commercial doit être apposé en face avant de ses tiroirs.

Les jarretières installées par un OC devront respecter le code couleur attribué à chaque opérateur et défini plus haut. De même, elles devront être étiquetées de manière à pouvoir identifier facilement et rapidement les abonnés qu'elles raccordent.

Notre recommandation se porte sur le matériel suivant : Etiqueteuse portable BMP™ 21 – Brady

15.3 Repérage au Point de Branchement Optique (PBO)

Le PBO est repéré par un marquage sur ou dans le capot/couvercle.

WarndtFibre attribue à chaque PBO un à six μ module(s) de capacité 2 fo chacun.

15.4 Repérage des câbles.

Le câble abonné sera étiqueté à la sortie du point de branchement avec la référence de la ligne identique à celle définie au PBO et au PM (format 00-xxxx-xxxx). L'étiquette devra être adaptée afin de résister aux changements climatiques (étiquettes plastique bleue à frapper préconisée).

Lorsque le câble abonné transitera dans une chambre, une étiquette (bleue à frapper) devra être installée et portant les informations suivantes :

- N° PBO
- N° PTO (format 00-xxxx-xxxx).

15.5 Repérage des PTO.

La prise comportera le numéro fourni par l'opérateur de Zone, le format sera de type 00-xxxx-xxxx.

Cette étiquette devra être installée sur le couvercle à l'emplacement prévu.

16 ANNEXES

16.1 9.1 Fiches techniques de l'armoire PM FTTH 300 de chez ideaOptical

Document « IBER-835-1635-Outdoor.pdf »

16.2 9.1 Fiches techniques de l'armoire PM FTTH 1000 de chez ideaOptical

Document « IBER-1650-OUTDOOR 2X40.pdf »

16.3 Fiches techniques des tiroirs optiques de chez ideaOptical

Document « 141208 Dossier technique iTOM-144 et arrimage.pdf »

16.3.1 Fiche technique du tiroir coupleur fibre optique IRCP de chez IdeaOptical

Document « iRCP.pdf »

16.4 Fiches techniques TYCO

16.4.1 PBO aérien FIST-BD

Document « BP.pdf »

16.4.2 BPE gamme OFDC et FIST-GC02

Document FP-OFDC.pdf »

Document « FP-FIST GC02 FR6-O144-O288-J288-J144.pdf »

Document FT-FIST GC02 BCBDBE6.pdf »

16.4.3 μmanchon OMFC TYCO

Document « ds_fr_protection_epissures_OFMC.pdf »

16.5 Fiches techniques PTO 4FO de chez Nexans

Document « Tetr@XS 001-FR.pdf »

CONTRAT D'ACCES AUX LIGNES FTTH DE WARNDTFIBRE

ANNEXE 4 – DESCRIPTION DES CONDITIONS APPLICABLES A LA MAINTENANCE

17 OBJET

17.1 Cadre

Dans le cadre de l'exploitation de son réseau FTTH, WarndtFibre précise dans cette annexe les conditions de réalisation des travaux de maintenance (réparation ou remplacement) de fibres optiques et des équipements passifs au sein des bâtiments câblés par la CCW et exploités par WarndtFibre.

17.2 Nature des Prestations :

Les prestations sont les suivantes :

- La prise en maintenance.
- La maintenance corrective constituée des lots principaux :
 - Analyse et diagnostic d'incident.
 - Travaux de réparation de l'infrastructure optique de l'immeuble et qualification.
 - Vérification du rétablissement de service, mise à jour du dossier site.

Les opérations de maintenance corrective ont pour objectifs de :

- ✓ rétablir le Service lorsque celui-ci est interrompu ou dégradé (le rétablissement de Service peut être effectué soit par une solution palliative soit par une solution curative) ;
- ✓ remettre les équipements dans leur état de fonctionnement nominal (le retour en situation nominale est effectué par une solution curative).

Les prestations de levée de doute font partie de la Maintenance corrective des infrastructures terrestres.

18 GENERALITES

L'infrastructure FTTH est déployée jusqu'aux PBO situés sur le domaine public pour desservir un ensemble de Logements Couverts (habitat individuel) ou jusqu'aux PBO situés sur des paliers (habitat collectif). En règle générale l'infrastructure est arrêtée aux points de pénétrations des bâtiments.

Cette infrastructure est constituée de PM, de câbles entre le PM et le PBO empruntant tout cheminement, support, conduite ou appui approprié, des boîtiers de protection d'épissures, du PBO, du Câblage Client Final empruntant tout support, conduite, appui, goulotte, chemin de câble, gaine approprié et du PTO

19 PASSAGE EN MAINTENANCE ET DECLENCHEMENT

19.1 Périmètre

Le périmètre de la maintenance des infrastructures fibre optique réalisé par WarndtFibre s'entend du NRO le cas échéant ou du PM au PBO en ce compris toutes les infrastructures qui accueillent ou supportent la Ligne, y compris le raccordement client.

Passage en maintenance d'un immeuble :

- ✓ Un immeuble est passé en maintenance dès le raccordement du premier abonné dans l'Immeuble FTTH.

19.2 Déclenchement de la maintenance

Un incident sur l'infrastructure de l'immeuble peut être diagnostiqué lors d'une intervention de SAV unitaire par WarndtFibre, par un opérateur commercial ou peut être signalé par le gestionnaire de l'immeuble. En aucun cas il ne sera permis à un client final de l'opérateur de solliciter directement une intervention de maintenance.

Cet incident pourra alors déclencher une intervention de maintenance.

Les interventions de maintenance ont lieu du Lundi au Vendredi de 8h à 20h.

Les tranches horaires des interventions sont susceptibles d'évoluer, dans tous les cas, elles seront précisées et identifiées dans les Ordres d'Intervention.

20 DELAIS ET DEROULEMENT DE L'INTERVENTION

20.1 Délais d'intervention et délais de rétablissement de services

La Garantie de Temps de Rétablissement (GTR) et la Garantie de temps d'intervention (GTI) seront modulés en fonction des critères listés ci-dessous :

- ✓ la nature de l'incident
- ✓ l'impact
- ✓ le délai raisonnable de réalisation des travaux

La GTR offerte est de 2 jours ouvrés.

20.2 Déroulement de l'intervention

Chaque intervention fait l'objet d'une demande d'intervention par le demandeur et fait l'objet d'un compte rendu d'intervention à ou aux opérateurs concernés par le défaut supposé.

Le demandeur remplit obligatoirement les éléments suivants

- La référence de la PTO et de la route optique
- La date et l'heure de survenance de l'incident
- La prélocalisation si elle est possible

Dans le cas où l'intervention n'a pas permis d'aboutir à une réparation définitive (solution temporaire), un compte rendu d'intervention intermédiaire sera réalisé.

21 PRESTATIONS DE MAINTENANCE

Analyse et diagnostic :

En préliminaire de toute réalisation de prestation de maintenance, un diagnostic sera réalisé par WarndtFibre afin de détecter la source de la panne par différentes méthodes (non exhaustif) :

- Mesure de présence de signal au PBO ;
- Mesure de la puissance de ce signal ;
- Contrôle de la continuité du Câblage Client Final et de la section PM-PBO ;
- Mesure de l'atténuation de signal sur la section PM-PBO et sur le Câblage Client Final.

L'état de l'infrastructure est inspectée visuellement et peut conclure à identifier l'origine de l'incident.

Sur la base du constat de défaut, les travaux de correction seront définis pour remettre l'infrastructure en conformité avec son état initial ou en situation opérationnelle palliative. La prestation de travaux suit immédiatement cette phase d'analyse.

22 PRESTATION TRAVAUX

22.1 Travaux

L'analyse et le diagnostic de l'infrastructure optique d'immeuble peut conduire à l'élaboration d'un devis de réparation au titre des Travaux Exceptionnels afin de remettre l'infrastructure dans son état initial et en conformité avec les documents qui la décrivent et qui constituent le dossier site tout en respectant les règles de déploiement en vigueur chez WarndtFibre qui s'appliquent dans la reconstruction totale ou partielle de l'infrastructure d'immeuble.

Les travaux à réaliser dépendent du résultat du diagnostic de l'incident. Il résulte de cette analyse une description de travaux permettant le rétablissement rapide et définitif du service.

Une solution optimale et rapide à mettre en œuvre sera envisagée.

Ces travaux seront réalisés dans le respect des règles de l'Art notamment en appliquant les règles de WarndtFibre en matière de déploiement d'infrastructure optique dans un immeuble.

22.2 Qualification

Cette qualification est nécessaire quand les travaux nécessitent une intervention sur l'infrastructure optique par exemple pour une reconstruction partielle ou totale de la colonne montante.

Elle consiste à faire des mesures et des tests sur la(les) partie(s) reconstruite(s) ou réparée(s).

Les résultats des mesures et test sont annexés au compte rendu d'intervention.

23 VERIFICATION DE RETABLISSEMENT DE SERVICE : RECETTE

Rétablissement de service

WarndtFibre vérifie le rétablissement de service et décide de clore l'intervention de maintenance.

CONTRAT D'ACCES AUX LIGNES FTTH DE WARNDTFIBRE

**ANNEXE 5 – CONVENTION IMMEUBLE TYPE APPLICABLE AUX IMMEUBLES
INDIVIDUELS**

A compléter

CONTRAT D'ACCES AUX LIGNES FTTH DE WARNDTFIBRE

**ANNEXE 6 – MODALITES DE CONSTRUCTION DU RACCORDEMENT CLIENT
FINAL**

24 OBJET

La prestation de raccordement Client Final consiste à :

- construire le Câblage Client Final s'il n'existe pas lorsque l'Opérateur commande un raccordement Client Final ;
- affecter la Ligne FTTH du Client Final à l'Opérateur ;
- établir la continuité optique au Point de Mutualisation.

La prestation de raccordement Client Final est accessible avec l'offre de cofinancement et avec l'offre d'accès à la Ligne FTTH.

25 PROCEDURE DE RACCORDEMENT

25.1 Procédure de commande et de mise à disposition

L'Opérateur précise dans sa commande l'offre de rattachement de la prestation : offre de cofinancement, offre d'accès à la Ligne FTTH ou offre BitStream ou Broadcast RF.

La commande de raccordement Client Final n'est valablement émise que par l'Opérateur, aucun mandat ou délégation n'étant accepté.

L'Opérateur s'engage à ne pas mettre en service des Clients Finaux avant la Date de mise en service commerciale du PM auquel est rattachée la Ligne FTTH du Client Final.

La mise à disposition d'une Ligne FTTH prend fin :

- lorsque la Ligne FTTH est mise à disposition d'un autre Opérateur Commercial ou
- lorsque l'Opérateur commande une restitution/résiliation de Ligne FTTH ou
- lorsque le droit d'usage de l'Opérateur est arrivé à son terme.

25.2 Modalités spécifiques au raccordement

Mandat

Il appartient à l'Opérateur de s'assurer de la qualité du mandant.

Le mandat devra notamment comporter les informations caractérisant la Ligne FTTH, soit :

- le nom et le(s) prénom(s) ou la raison sociale du Client Final ;
- l'adresse du Logement Raccordable désigné par le Client Final ;
- l'Opérateur Commercial qui fournira le service.

Ce mandat est recueilli par l'Opérateur qui lui affecte un identifiant unique qu'il détermine.

La souscription du mandat par le Client Final entraîne, le cas échéant, la résiliation de tout ou partie des contrats d'abonnement aux services fournis le ou les Opérateurs Commerciaux de ce client sur la Ligne FTTH considérée.

Dans la mesure où le formalisme du mandat relève du libre choix de l'Opérateur, WarndtFibre ne procédera à aucun contrôle tant sur le principe que sur le contenu du mandat, ce dernier relevant de l'entière responsabilité de l'Opérateur.

Commande de raccordement Client Final

Avant de passer commande de raccordement Client Final, il appartient à l'Opérateur

- d'informer le Client Final des conséquences éventuelles de la Mise à disposition d'une Ligne FTTH en termes de résiliation de services fournis par un autre Opérateur Commercial et
- de s'assurer de l'existence éventuelle d'un Câblage Client Final.

Dans le cas où le Câblage Client Final est à construire, il appartient à l'Opérateur

- de fixer le rendez-vous avec son Client Final,
- de s'assurer de son consentement pour réaliser les opérations de raccordement,
- d'obtenir, le cas échéant, les autorisations nécessaires et l'accord au titre duquel le Câblage Client Final a été installé, tels que définis dans le Contrat.

L'Opérateur précise dans sa commande l'offre de rattachement de la prestation : offre de cofinancement, offre d'accès à la Ligne FTTH ou BitStream.

Afin de passer une commande de raccordement Client Final, l'Opérateur doit faire parvenir à WarndtFibre par voie électronique la commande qui précise le Logement Raccordable du Client Final, la présence d'un PTO et le numéro du PTO, le cas échéant.

WarndtFibre envoie par voie électronique un accusé de réception de la commande dans les 2 Jours Ouvrés qui suivent la réception de la commande. Toute commande incomplète ou non conforme est rejetée par WarndtFibre et facturée conformément à l'annexe 2, notamment toute commande ne satisfaisant pas les prérequis.

Informations relatives à la Ligne FTTH

Suite à la commande de la prestation, WarndtFibre envoie à l'opérateur un avis d'affectation de fibre.

Lorsque cet avis est positif, il précise :

- le numéro de PTO
- l'identifiant commercial de la prestation relative à la mise à disposition d'une Ligne FTTH
- les caractéristiques techniques nécessaires à la mise à disposition d'une Ligne FTTH.

Lorsque cet avis est négatif, il précise le motif de refus.

Livraison de la Ligne FTTH

Lorsque le Câblage Client Final n'est pas encore installé, il est construit par WarndtFibre ou un sous-traitant mandaté par lui conformément aux dispositions du contrat d'accès.

Suite à la réalisation de la prestation, WarndtFibre envoie à l'Opérateur par voie électronique un avis de mise à disposition de la prestation.

Cet avis de mise à disposition précise :

- le numéro de PTO
- l'identifiant commercial de la prestation relative à la Mise à Disposition d'une Ligne FTTH

L'Opérateur a la charge d'effectuer le raccordement de la Ligne FTTH au niveau du PM à son équipement colocalisé.

En cas de difficulté rencontrée lors du raccordement du Logement Raccordable, l'Opérateur prend contact avec WarndtFibre par l'intermédiaire du guichet unique aux coordonnées que WarndtFibre lui précisera afin que WarndtFibre fasse ses meilleurs efforts pour débloquer la situation.

Respect du niveau d'engagement de l'Opérateur

Le nombre maximal de Lignes FTTH pouvant être affectées simultanément à l'Opérateur au titre du cofinancement est décrit au contrat d'accès.

A partir du moment où le nombre maximal de Lignes FTTH pouvant être affectées simultanément à l'Opérateur s'applique les commandes seront rejetées.

Souscription depuis l'offre d'accès à la ligne FTTH

WarndtFibre procédera à cette opération sur étude et appliquera des frais de gestion de ligne sur chaque Ligne FTTH transférée.

Récapitulatif Câblages Clients Finals

Chaque mois, WarndtFibre envoie à l'Opérateur un récapitulatif Câblages Clients Finals réalisés, résiliés ou transférés le mois précédent par l'Opérateur comportant :

- la référence du PTO
- la référence du PM
- la date de création du PTO
- la catégorie tarifaire du Câblage Client Final.

Ces informations servent de référence pour établir le montant des frais de mise en service de Ligne FTTH.

Commande de résiliation de Ligne FTTH

Afin de passer une commande de résiliation de Ligne FTTH, l'Opérateur doit faire parvenir à WarndtFibre par voie électronique sa commande de résiliation qui précise l'identifiant de la prestation commerciale de l'affectation de Ligne FTTH à laquelle elle se réfère.

WarndtFibre envoie à l'Opérateur un avis qui précise :

- le numéro de PTO
- l'identifiant commercial de la prestation relative à la Mise à Disposition d'une Ligne FTTH

Lorsque cet avis est négatif, il précise le motif de refus.

Toute commande incomplète ou non conforme est rejetée par WarndtFibre et facturée conformément à l'annexe 2.

Notification d'écrasement

Si deux Opérateurs Commerciaux commandent le même raccordement Client Final, seule la dernière commande pour ce Client Final sera servie. Le cas échéant, les frais de mise en service et frais de gestion sont dus par l'opérateur écraseur de dernier rang.

Si la Ligne FTTH affectée à l'Opérateur est réaffectée à un autre opérateur, WarndtFibre enverra une notification par voie électronique à l'Opérateur.

CONTRAT D'ACCES AUX LIGNES FTTH DE WARNDTFIBRE

ANNEXE 7 – MODALITES ET CONDITIONS APPLICABLES AU SAV

26 COORDONNEES DU GUICHET UNIQUE DE SAV

Guichet unique du Service Après-Vente de WARNDTFIBRE
Nom :
Adresse :
Code postal :
Téléphone :
E-mail :
Accessibilité (horaires):

Guichet unique du Service Après-Vente de l'Opérateur
Nom :
Adresse :
Code postal :
Téléphone :
E-mail :
Accessibilité (horaires):

L'ensemble des flux SAV échangés pour la maintenance seront conformes au Protocole interopérateurs qui sera retenu conformément à l'Annexe 10 ; les éléments requis qui ne seraient pas disponibles dans la version applicables étant ajoutés en commentaires.

27 PROCEDURE DE SIGNALISATION

27.1 Dépôt de la signalisation :

L'Opérateur transmet les signalisations par e-SAV ou par courrier électronique au Guichet Unique SAV de WarndtFibre.

Aucune signalisation émanant d'un tiers (Clients Finals, Prestataires, ...) ne sera prise en compte par WarndtFibre.

Le dépôt de la signalisation doit obligatoirement préciser l'identifiant du PM et le cas échéant l'identifiant du Câblage Client Final, affecté(s) par le dysfonctionnement. L'identifiant du câblage Client Final est celui fourni lors de la commande de raccordement Client Final. L'identifiant du PM est celui fourni lors de la Mise à disposition du PM.

L'Opérateur rassemble et fournit à WarndtFibre lors du dépôt de la signalisation, tous les éléments et informations nécessaires au traitement de la signalisation ainsi que le résultat de ses investigations sur le dérangement et plus généralement toute information ou renseignement pouvant s'avérer utile à faciliter le diagnostic, notamment sa localisation précise. En particulier, l'Opérateur devra fournir la nature et la prélocalisation du défaut établissant que le défaut provient des équipements maintenus par WarndtFibre avant toute demande d'intervention.

WarndtFibre est le seul habilité à réaliser des opérations de maintenance sur le réseau y compris le raccordement.

27.2 Réception de la signalisation

Le Guichet Unique de SAV de WarndtFibre vérifie la conformité de la signalisation (complétude et cohérence des informations fournies par l'Opérateur) et prend en charge la signalisation selon les modalités suivantes.

- En cas de non-conformité, WarndtFibre rejette la signalisation sans frais.
- Dans tous les cas, WarndtFibre fournit un numéro de référence à l'Opérateur par le biais du même canal que celui utilisé pour le dépôt de signalisation.
- WarndtFibre envoie par voie électronique un accusé de réception de la signalisation.

27.3 Suivi du traitement des signalisations

WarndtFibre et l'Opérateur se tiennent informés de l'avancement du traitement de la signalisation.

Lors des échanges concernant une signalisation donnée, WarndtFibre et l'Opérateur se réfèrent au numéro de signalisation attribué par WarndtFibre.

27.4 Délais de rétablissement du service

WarndtFibre s'engage à rétablir la continuité optique relevant de son domaine de responsabilité à compter de l'accusé de réception du dépôt de signalisation dûment renseigné :

- Dans un délai maximal de 10 Jours Ouvrés lorsque la panne se situe entre le PM inclus et le PBO exclu ou le cas échéant entre les extrémités du lien de Raccordement distant et pour laquelle la localisation indiquée par l'opérateur est sur ce tronçon. Aucun délai ne peut être garanti en cas d'atteinte à l'intégrité du réseau.

En cas de nécessité de prise de rendez-vous avec le Client Final et quelle que soit la localisation de la panne, WarndtFibre fera ses meilleurs efforts pour rétablir la Ligne FTTH dans les meilleurs délais.

27.5 Clôture de la signalisation

WarndtFibre établit et transmet un rapport d'intervention par le même canal que celui utilisé pour le dépôt de signalisation.

Ce rapport matérialise la fin du traitement de la signalisation par WarndtFibre et donc sa clôture.

Il rappelle la date et l'heure de la signalisation (date d'enregistrement par WarndtFibre), la description de la signalisation fournie par l'Opérateur et mentionne la cause de la signalisation, la date et l'heure du rétablissement.

En cas de signalisation transmise à tort, l'avis de clôture d'incident mentionne le constat d'absence de responsabilité de WarndtFibre. Les signalisations transmises à tort seront facturées à l'Opérateur.

L'avis de clôture mentionne si le défaut est dû à un tiers.

28 DISPOSITIONS DIVERSES

28.1 Signalisations transmises à tort

Pour toute signalisation transmise à tort, l'Opérateur sera redevable à WarndtFibre d'une pénalité dont le montant figure à l'annexe 2.

Si l'Opérateur conteste que la signalisation a été transmise à tort, il appartient à l'Opérateur de prouver que le dysfonctionnement est bien imputable à WarndtFibre.

28.2 Délais de préavis pour travaux programmés

Avant chaque intervention, WarndtFibre transmet à l'Opérateur dans le respect d'un préavis de 10 Jours Ouvrés avant la date prévue d'intervention, les dates, heures et durées prévisionnelles d'interruption de la continuité optique.

28.3 Information pour dérangement collectif

Dès connaissance d'un dérangement collectif, WarndtFibre transmet dans les meilleurs délais à l'Opérateur un descriptif des Infrastructures de réseau FTTH impactées par le dérangement, ainsi que le délai de rétablissement des dites Infrastructures de réseau FTTH, lorsqu'il est connu.

28.4 Signalisation hors SAV

Lorsque l'Opérateur constate un dommage affectant les Infrastructures de réseau FTTH qui n'impacte pas ses clients finals, l'Opérateur peut signaler le défaut à WarndtFibre en envoyant une signalisation par courrier électronique au Guichet SAV.

Au besoin, l'Opérateur pourra joindre à son courrier électronique des photographies, ou tout autre élément permettant de décrire le dommage constaté.

WarndtFibre envoie un accusé de réception.

CONTRAT D'ACCES AUX LIGNES FTTH DE WARNDTFIBRE

ANNEXE 8 – MODALITES APPLICABLES A LA GARANTIE FINANCIERE

ANNEXE 3a : MODELE DE GARANTIE BANCAIRE A PREMIERE DEMANDE

Le soussigné, #dénomination sociale#, #forme juridique# au capital de #montant du capital# euros, immatriculé au registre du commerce et des sociétés de #ville# sous le numéro #9 chiffres#, dont le siège social est #adresse siège social#, représentée par monsieur #nom, prénom# en qualité de #qualité#, dûment habilité (à l'effet des présentes en vertu d'une délibération spéciale du (conseil d'administration ou de surveillance) en date du #date#, dont une copie certifiée conforme est annexée aux présentes.), ci-après désigné(e) « le Garant » ;

Déclare par les présentes, lesquelles constituent de sa part, un engagement autonome et indépendant du contrat #nom et numéro du contrat objet de la présente garantie# en date du #date du contrat#, ci après désigné « le Contrat ».

Conclu entre,

WarndtFibre, Régie Intercommunale de la CCW, xxxxxxxx, ci-après désignée « le Bénéficiaire »

Et,

#Dénomination sociale, forme juridique# au capital de #montant du capital# euros, immatriculé au registre du commerce et des sociétés de #ville# sous le numéro #9 chiffres#, dont le siège social est #adresse siège social#, ci-après désigné(e) « le Cocontractant » ,

S'engager inconditionnellement et irrévocablement au profit du Bénéficiaire à lui payer, à première demande de sa part, formulée en une ou plusieurs fois, toutes sommes, et ce jusqu'à concurrence de #montant en lettres# euros (#montant en chiffres# euros), et ce dans les conditions ci-après décrites.

Le Garant s'engage, à effectuer en faveur du Bénéficiaire, le(s) paiement(s) au(x)quel(s) il sera tenu en exécution de la présente garantie, dès réception d'une demande de paiement adressée par le bénéficiaire par lettre recommandée avec demande d'avis de réception.

Il est expressément prévu que le Garant s'interdit par les présentes, comme une condition substantielle de son engagement, de faire valoir, pour retarder ou se soustraire à l'exécution inconditionnelle et immédiate de la présente garantie et par conséquent au(x) paiement(s) qu'elle met à sa charge, aucune nullité, exception, ni objection, ni fin de non-recevoir quelconques tirées de toutes relations juridiques et/ou d'affaires entre le Cocontractant et le Bénéficiaire ou tout autre tiers, en particulier en raison du Contrat.

Le Garant déclare connaître parfaitement la situation financière et juridique du Cocontractant dont il lui appartiendra, dans son propre intérêt, de suivre personnellement l'évolution, indépendamment des renseignements que pourrait éventuellement lui communiquer le Bénéficiaire, ce à quoi ce dernier n'est nullement tenu.

La modification ou la disparition des liens ou des rapports de fait ou de droit pouvant exister à ce jour entre le Garant et le Cocontractant ne pourra dégager ce premier de la présente garantie.

De même, toutes les dispositions des présentes conservent leur plein effet quelle que soit l'évolution financière et juridique du Cocontractant garanti.

Tout paiement effectué par le Garant dans le cadre de la présente garantie s'imputera sur le montant maximal mentionné ci-dessus et son engagement sera réduit d'autant pour l'avenir.

La présente garantie est soumise au droit français.

Elle n'est pas un cautionnement soumis aux articles 2011 et suivants du code civil.

Il est expressément prévu que tout litige relatif à son interprétation et/ou exécution sera de la compétence exclusive du Tribunal de Commerce de Paris. Cette attribution de compétence, stipulée au seul profit du Bénéficiaire, ce dernier pourra engager son action contre le Garant devant toute autre juridiction compétente.

La présente garantie à une durée de validité de trente mois qui commence à la date de sa signature. En conséquence, toute demande de paiement, telle que prévue ci-dessus, émanant du Bénéficiaire, devra, pour être prise en considération, parvenir avant cette date et heure.

Tous les frais et droits des présentes ainsi que de leurs suites seront à la charge du Garant.

Fait à Creutzwald, le #date#,

#nom, prénom, qualité, signature#

ANNEXE 3c- MODELE DE CAUTIONNEMENT BANCAIRE

La Banque #dénomination sociale#, #forme juridique# au capital de #montant en chiffre du capital# euros dont le siège social est #adresse du siège social#, domiciliée pour les présentes en sa succursale #dénomination# sise au #adresse#, inscrite au registre du commerce et des sociétés de #ville# sous le numéro #9 chiffres#, représentée par monsieur #nom, prénom# agissant en qualité de #qualité#, dûment habilité aux fins de la présente, ci-après désigné « la Caution » ;

Déclare par la présente se porter caution personnelle, solidaire et indivisible à l'égard de WarndtFibre, Régie Intercommunale de la CCW, xxxxxxxx, ci-après désignée « le Bénéficiaire » ;

Du paiement dans la limite d'un montant maximum de #montant en lettre# euros (#montant chiffré# euros) de toutes les sommes, tant en principal, frais, intérêts et accessoires, compris, que l'Opérateur #dénomination et forme juridique# au capital de #montant capital# euros, immatriculée au registre du commerce et des sociétés de #ville# sous le numéro #9 chiffres#, dont le siège social est situé #adresse du siège social#, ci-après désigné « le Débiteur », peut ou pourrait devoir au Bénéficiaire au titre du contrat suivant que le Débiteur a conclu avec le Bénéficiaire.

#dénomination du contrat au sens large, objet du présent cautionnement#, ci-après désigné « le Contrat »

La caution déclare qu'un exemplaire de ce Contrat lui a été remis.

La Caution renonce expressément au bénéfice de discussion et au bénéfice de division, tant avec le Débiteur principal qu'avec tous coobligés. Elle s'interdit d'invoquer toutes subrogations et de prendre toute mesure qui aurait pour résultat de la faire venir en concours avec le Bénéficiaire, tant que celui-ci ne sera pas remboursé de la totalité de ses créances sur le Débiteur.

Le présent engagement sera mis en jeu après mise en demeure du Débiteur par le Bénéficiaire d'exécuter ses obligations en vertu du Contrat, si ladite mise en demeure est restée sans effet dans un délai de huit jours calendaires à compter de son envoi.

Le présent cautionnement est à durée déterminée et restera en vigueur pendant une durée de deux ans à compter de sa date d'émission ; ou jusqu'à la résiliation expresse du Contrat demeurant en vigueur entre le Débiteur et le Bénéficiaire, si cette résiliation est antérieure à la date d'expiration du présent cautionnement.

Cette expiration ou cette résiliation ne libérera la Caution qu'après paiement effectif de toutes sommes que le Débiteur pourra devoir au titre du Contrat, à raison de toutes opérations ou engagements antérieurs à la date d'expiration ou de résiliation, étant entendu toutefois que passé un délai de six mois à compter de l'expiration de l'autorisation ou de la résiliation du contrat, il ne pourra plus être fait appel au présent cautionnement.

Toutes les obligations du présent engagement conserveront leur plein effet quelle que soit la situation financière, juridique, ou quelle que soit la forme juridique du Débiteur.

La Caution entend suivre personnellement la situation du Débiteur et dispense donc le Bénéficiaire de devoir lui adresser tout avis de prorogation ou de non-paiement.

Tous les frais et droits auxquels donneront lieu le présent engagement et son exécution seront supportés par le Débiteur qui s'y oblige.

Le présent acte n'emporte pas novation aux droits et actions du Bénéficiaire.

Le présent cautionnement est régi par le droit français.

Pour tous différends relatifs à la présente caution et à ses suites, il est fait attribution exclusive de compétence au tribunal de Commerce de Paris.

Fait à Creutzwald, le #date#,

#nom, prénom, qualité, signature#

CONTRAT D'ACCES AUX LIGNES FTTH DE WARNDTFIBRE

ANNEXE 9 – ECHANGES RELATIFS AUX ELEMENTS DE RESEAUX

29 OBJET

Cette annexe a pour objet de décrire les protocoles d'échanges utilisés entre WarndtFibre et l'Opérateur pour suivre la mise en œuvre des éléments constitutifs du réseau de l'Opérateur en vue du raccordement des Lignes FTTH :

- au PM dans le cadre de l'Hébergement aux PM,
- au NRO si l'Opérateur a opté pour du Raccordement au NRO.

Cette annexe sera complétée en tant que de besoin des renvois aux modalités des Protocoles de Flux Inter-Opérateur.

30 HEBERGEMENT AUX PM

30.1 Protocole de référence

Le processus est basé sur des échanges électroniques conformes au Protocole de Flux Inter-Opérateur Infra PM en version 2.1.

Concernant la mise en œuvre au PM, il couvre en particulier :

- La Commande d'Info PM et son AR,
- Le CR de MAD et son AR,
- Les différentes Notifications de la phase de déploiement de l'Opérateur,
- Les échanges éventuels d'annulations.

30.2 Version du Protocole

La version en vigueur entre WarndtFibre et l'Opérateur est la version 1.7.

En attendant cette disponibilité de fonctionnement automatique des échanges, les fichiers seront envoyés manuellement et construits, pour chacun des flux :

- Ou bien conformes à ce protocole en version 1.7,
- Ou bien conformes à une version antérieure, si l'Opérateur et WarndtFibre en conviennent.

Les versions ultérieures de ce Protocole de Flux Inter-Opérateur Infra PM seront implémentées aux plus tôt par WarndtFibre et l'Opérateur.

31 RACCORDEMENT AU NRO

31.1 Processus de base

Dans le cadre du Raccordement au NRO, l'Opérateur doit passer 2 types de commandes :

- Une commande de Câble Opérateur au NRO,
- Plusieurs commandes de lien NRO-PM.

Les informations requises par WarndtFibre, mais aussi fournies à l'Opérateur en retour sont récapitulées dans les 2 formulaires joints à cette annexe.

Une contrainte initiale est imposée pour chacun des 2 types de commandes :

- Pour une commande de Câble Opérateur au NRO, celui-ci doit être à l'Etat « en déploiement » ou « déployé »
- Pour une commande de lien NRO - PM, le PM doit être à l'état « en déploiement » ou « déployé » ET la tête du câble Opérateur de Raccordement au NRO posée et repérée.

31.2 Evolution des processus

Le processus de commande de lien NRO – PM est destiné à évoluer vers le principe de flux inter-opérateur par voie électronique.

Ceci sera implémenté au plus tôt, conjointement par WarndtFibre et l'Opérateur.

CONTRAT D'ACCES AUX LIGNES FTTH DE WARNDTFIBRE

Raccordement au NRO – Câble Opérateur NRO

Contrat d'accès aux Lignes FTTH déployées en dehors des Zones Très Denses

Raccordement au NRO – Lien NRO-PM

1. Identification du demandeur

Opérateur :
 Site/Service :

Contact (nom) :
 Téléphone (s) :

2. Commande

Ne peut être lancée que si le PM est 'en déploiement' ou 'déployé' ET la tête du câble Opérateur de Raccordement NRO posée et repérée

Numéro de commande de l'Opérateur :
 Date :

Référence PM :
 Référence NRO :

Nombre de fibres commandées : Type de commande (1) : INIT EXTE
(1) barrer la mention inutile

Repère tête de câble :
 Complément localisation :

Liste des positions sur la tête de câble de l'Opérateur au NRO :

Fibre # 1	Fibre # 2	Fibre # 3	Fibre # 4	Fibre # 5	Fibre # 6
<input type="text"/>	<input type="text"/>	<input type="text"/>	<input type="text"/>	<input type="text"/>	<input type="text"/>

3. Accusé de Réception de commande

Référence de Prestation :
 Date :

Etat de l'AR de commande (1) : OK KO Motif si KO :

(1 barrer la mention inutile)

4. Compte Rendu de Mise à Disposition (CR de MAD)

Date de MAD de Prestation du lien NRO- PM : Date CR :

Etat du CR de commande (1) :		<input type="checkbox"/> OK	<input type="checkbox"/> KO	Motif si KO :	
(1)barrer la mention inutile					
Nombre de fibres livrées :			Longueur optique unitaire des fibres :		
Liste des positions attribuées à l'Opérateur sur la tête du câble au PM :					
Fibre # 1	Fibre # 2	Fibre # 3	Fibre # 4	Fibre # 5	Fibre # 6

IMPORTANT : tout bon de commande incomplet et/ou raturé et/ou non signé ne pourra pas être pris en compte.

Contrat d'accès aux Lignes FTTH déployées en dehors des Zones Très Denses

Raccordement au NRO – Câble Opérateur au NRO

1 Identification du demandeur

Opérateur : Site/Service :

Contact (nom) : Téléphone (s) :

2. Commande de Faisabilité

Ne peut être lancée que si le NRO est 'en déploiement' ou 'déployé'.

Numéro de commande de l'Opérateur : Date :

Référence NRO : Nom du NRO :

Type de câble : Nombre de fibres :
(36, 72 ou 144)

3. Compte rendu de faisabilité

Référence de Prestation : Date :

Etat du CR de faisabilité (1) : OK KO Motif si KO :

(1 barrer la mention inutile)

Si OK, adresse de la 'chambre 0' :

4. Confirmation de Commande

Nom du représentant habilité : Date :

Signature valant commande : Date prévue d'arrivée en Ch. 0 :

5. Accusé de Réception de commande

Repère de la tête optique : Date :

Contact (nom) : Téléphone(s) :

Prendre contact pour les informations complémentaires et le rendez-vous sur site.

IMPORTANT : tout bon de commande incomplet et/ou raturé et/ou non signé ne pourra pas être pris en compte.

CONTRAT D'ACCES AUX LIGNES FTTH DE WARNDTFIBRE

ANNEXE 10 – ECHANGES RELATIFS A LA LIGNE FTTH

32 Objet

Cette annexe a pour objet de décrire les protocoles d'échanges utilisés entre WarndtFibre et l'Opérateur pour suivre la mise en œuvre d'une Ligne FTTH pour un Client Final, en ce qui concerne :

- La mise à disposition de la Ligne FTTH entre le PM et le PBO,
- Les opérations de Raccordement du Client Final,
- Le SAV de la Ligne FTTH.

Cette annexe sera complétée en tant que de besoin des renvois aux modalités des Protocoles de Flux Inter-Opérateur.

33 ATTRIBUTION DE LA LIGNE FTTH :

33.1 Protocole de référence

Le processus est basé sur des échanges électroniques conformes au Protocole de Flux Inter-Opérateur Accès Ligne FTTH en version 1.2.

Concernant la mise en œuvre de la Ligne FTTH, il couvre en particulier :

- La Commande de l'Accès et son AR,
- Le CR de Commande fixant les éléments de la route optique attribuée par l'OI,
- L'envoi et la réception de messages entre l'opérateur et WarndtFibre,
- Les échanges éventuels d'annulations.

33.2 Version du Protocole

L'implémentation de cette version 1.2 du Protocole sera mise en service le plus tôt possible entre WarndtFibre et l'Opérateur.

En attendant cette disponibilité les échanges seront conformes à la version 1.0 du Protocole dont le fonctionnement automatique est prévu mais pas encore en service.

Les versions ultérieures de ce Protocole de Flux Inter-Opérateur Infra PM seront implémentées au plus tôt par WarndtFibre et l'Opérateur.

34 RACCORDEMENT DU CLIENT FINAL

34.1 Processus de base

Dans le cadre du Raccordement du client Final, un seul modèle d'organisation a été retenu par WarndtFibre, à savoir tous les raccordements seront effectués par WarndtFibre ou ses sous-traitants. Les échanges entre l'Opérateur et WarndtFibre sont encadrés par le Protocole de Flux Inter-Opérateur Accès Ligne FTTH en version 1.2.

De façon globale il gère pour chaque raccordement :

- La commande de réalisation du Câblage Client Final faite par l'Opérateur à WarndtFibre et son CR,
- La Mise à Disposition de la Ligne FTTH avec en retour le CR de Mise en service,
- Y compris les différents échanges sur les prises de rendez-vous,
- Le Re-provisionnement éventuel,
- La Notification d'écrasement éventuelle,
- Et les cas d'échecs.

34.2 Version du Protocole

L'implémentation de cette version 1.2 du Protocole sera mise en service le plus tôt possible entre WarndtFibre et l'Opérateur.

En attendant cette disponibilité les échanges seront conformes à la version 1.0 du Protocole dont le fonctionnement automatique prévu reste à mettre en service.

Les versions ultérieures de ce Protocole de Flux Inter-Opérateur Infra PM seront implémentées au plus tôt par WarndtFibre et l'Opérateur.

35 SAV DE LA LIGNE FTTH

35.1 Processus de base

Le processus est basé sur des échanges électroniques conformes au Protocole de Flux Inter-Opérateur SAV de la Ligne FTTH en version 1.0a.

Il couvre en particulier :

- La Signalisation et son AR,
- L'envoi et la réception de messages entre l'opérateur et WarndtFibre,
- La Clôture de Signalisation envoyée par WarndtFibre,
- Les préventions de maintenance et leur AR.

35.2 Version du Protocole

L'implémentation de cette version 1.0a du Protocole en mode automatique sera mise en service le plus tôt possible entre WarndtFibre et l'Opérateur.

En attendant cette disponibilité les échanges seront conformes à la version 1.0a du Protocole avec envoi manuel par mail des signalisations puis échanges via mail.

Les versions ultérieures de ce Protocole de Flux Inter-Opérateur SAV FTTH seront implémentées au plus tôt par WarndtFibre et l'Opérateur.

CONTRAT D'ACCES AUX LIGNES FTTH DE WARNDTFIBRE

ANNEXE 11 – PLAN DE PREVENTION DES RISQUES

A compléter